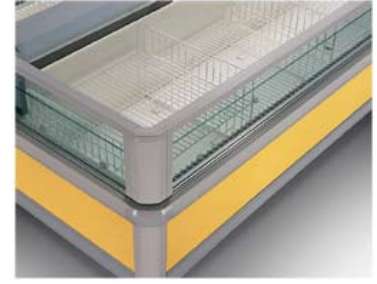


Taze ve dondurulmuş ürünler teşhir ve stoklama havuzları
Island for displaying and storing fresh and frozen food



remote

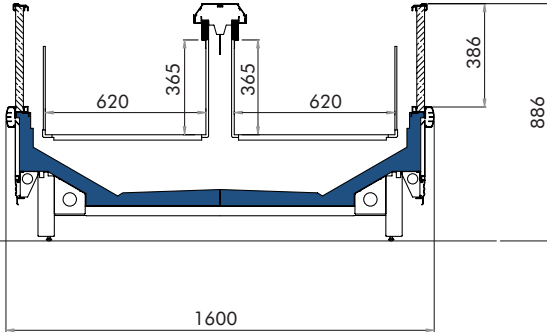


- › Modern dizayn ve fonksiyonel detaylar
- › Yüksek konstrüksiyon kalitesi
- › Tek ve Çift yönlü kabin uygulaması
- › Baş kabin tatbik olanağı
- › İsteğe bağlı dolap içi aydınlatma uygulaması
- › Havuz üzerine isteğe bağlı olarak tek veya çift sıra soğutmasız teşhir rafı koyabilme özelliği
- › Müşteri isteğine bağlı olarak gece perdesi veya gece örtüsü seçeneği
- › Yüksek performans, geniş teşhir ve yükleme kapasitesi
- › 0°C, -20°C, -24°C derecelerde üç değişik soğutma uygulaması seçeneği
- › Müşteri istek ve dekorasyonuna uygun renk seçimi

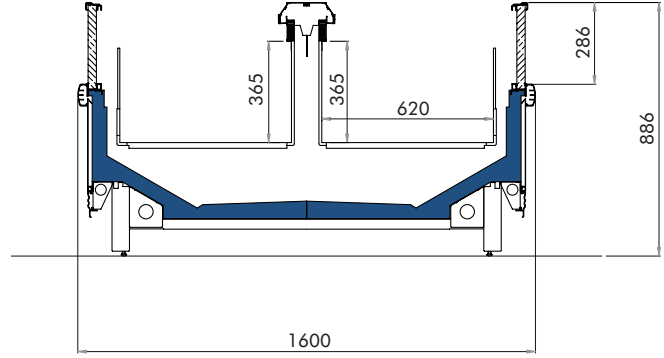


- › Modern design with functional details
- › Cabinet construction built to highest quality standards
- › Single and double tray cabinet application
- › Head cabinet option
- › Internal lighting option upon customer request
- › Superstructure available to provide additional display space
- › Night blind or night cover option for energy savings
- › High performance, large display and loading capacity
- › Three choices of refrigerating temperature: 0°C, -20°C, -24°C
- › Color choices and decoration according to customer specification

foça hfg



foça lfg



teknik detaylar / technical details

yanlar hariç dolap boyu cabinet length without endwalls (mm)	1875	2500	3750
yanlar dahil dolap boyu cabinet length with endwalls (mm)	2095	2720	3970
teşhir alanı display area (m ²)	2.33	3.10	4.65
hacim cubic capacity (dm ³)	849	1132	1697
çalışma derecesi working temperature	0 / 2 °C -18 / -20 °C -22 / -24 °C		
çalışma voltajı operating voltage	230 V/50 Hz		

Çalışma şartları için 25 °C ortam sıcaklığı ve %60 RH baz alınmıştır. Firmamız teknik detayları önceden haber vermeksizin değiştirme hakkına sahiptir.
Operating features are based on ambient conditions of 25 °C temperature and 60% relative humidity. Any technical features may be modified without notice.