

Süt ürünleri, paket et, sebze - meyve, pasta ve meşrubat teşhir reyonu
Multideck cabinet for dairy, meat, fruit - vegetables, cake and beverage products
Для деликатесов, мяса, молочных продуктов, фруктов и для кондитерских изделий

remote

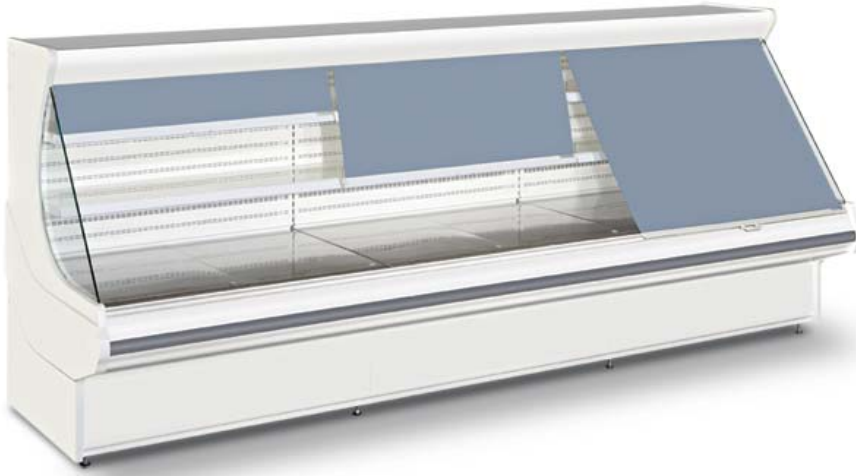
С выносным холодом



- > Alçak raflı soğutmalı teşhir dolabı
- > 2 sıra raf
- > Dıştan motorlu soğutma
- > Yüksek soğutma verimi, düşük enerji sarfiyatı
- > Raf aralarında eşit hava dağılımı
- > Ergonomik tasarım
- > Raf altı aydınlatma seçeneği
- > Dekorasyona uygun renk seçimi
- > Gece perdesi

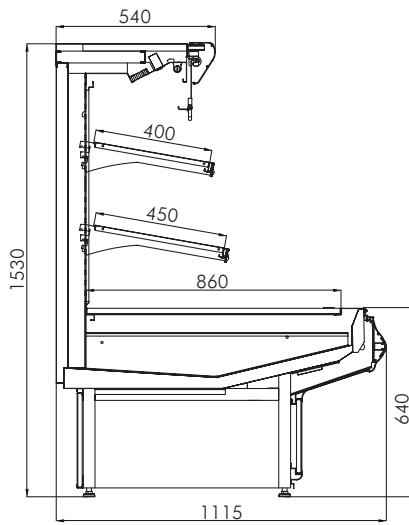
- > Semi - vertical multideck cabinet
- > Two rows of shelves
- > Remote cabinet
- > High refrigeration output, low energy consumption
- > Equal air flow between display shelves
- > Ergonomic design
- > Lighting below display shelves (optional)
- > RAL color choices as per customer request
- > Night blind

- > Холодильник с низкими полками
- > 2 ряда полок
- > Охлаждение с выносным агрегатом
- > Высокая холодопроизводительность, низкое потребление энергии
- > Равномерное охлаждение на всех полках
- > Эргономичный дизайн
- > Подсветка полок
- > Цветовое оформление по каталогу RAL
- > Ночная шторка



milet

teknik detaylar / technical details / Технические Данные



yanlar hariç dolap boyu cabinet length without endwalls	(mm)	937	1250	1875	2500	3750
Длина модуля без боковин	мм					
teşhir alanı display area	(m ²)	1.60	2.14	3.21	4.28	6.41
alışma derecesi working temperature		+2 / +4 °C				
Температурный режим						
alışma voltajı operating voltage		230 V/50 Hz				
Рабочее напряжение						

Çalışma şartları için 25 °C ortam sıcaklığı ve %60 RH baz alınmıştır. Firmamız teknik detayları önceden haber vermeksizin değiştirme hakkına sahiptir.

Operating features are based on ambient conditions of 25 °C temperature and 60% relative humidity. Any technical features may be modified without notice.

Технические параметры действительны при температуре окружающей среды +25 °C и относительной влажности 60%.

Любые технические особенности могут быть изменены без уведомления