

Deniz ürünleri teşhir vitrini
Fish display cases
Рыбная витрина

remote C выносным холодом
plug-in C встроенным агрегатом



- > İçten veya dıştan motorlu soğutma
- > Buzun erimesini önleyen komple paslanmaz soğutmalı teşhir yüzeyi
- > Tercihe göre alçak veya yüksek ön cam
- > Paslanmaz çelik ön tampon ve arka çalışma tazgahı
- > Paslanmaz çelik veya elektrostatik toz boya (RAL) alt dekor seçenekleri
- > İsteğe bağlı özel akvaryum dizaynlı seramik ön dekorasyon
- > Standart dışı uzunluklarda imalat imkanı

- > Plug-in or Remote versions
- > Stainless steel coiled display deck
- > Equipped with low or high front glass upon request
- > Stainless steel front bumper and working plate
- > Stainless steel or electrostatic powder paint for the front decoration
- > Aquarium design front decoration with ceramic tiles upon request
- > Production possibilities for non-standart lengths

- > C встроенным или выносным агрегатом
- > Базовые поддоны для выкладки товара из нержавеющей стали
- > Низкое или высокое фронтальное стекло
- > Бампер и рабочая поверхность из нержавеющей стали
- > Цветовое оформление по каталогу RAL
- > По желанию отделка керамикой аквариума
- > Возможность работать за пределами стандартной длины

Kesme Tahtası
Polyethylene trencher
platform
Доска для нарезки



Bıçaklık
Knives holder
Держатель для ножей



Kağıtlık
Paper holder
Держатель для бумаги



Terazi tablası
Display grid
Подставка для весов



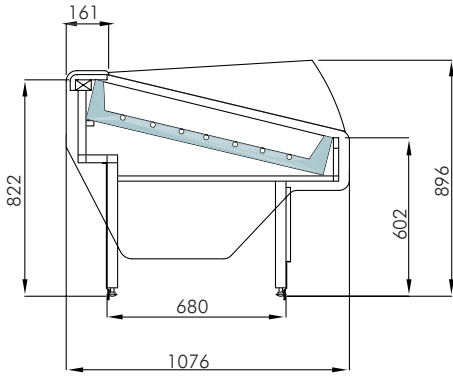
Kağıt havluluk
Paper roll holder
Держатель для
рулонной бумаги



Teknik Çizimler / Technical Drawings / Технический чертёж

pina

teknik detaylar / technical details / Технические Данные



yanlar hariç dolap boyu cabinet length without endwalls Длина модуля без боковин	(mm)	937	1250	1875	2500	3750
teğhir alanı display area Площадь выкладки	(m ²)	0.82	1.08	1.63	2.17	3.26
net ağırlık net weight Вес нетто, кг	(kg)	104	132	192	244	375
çalışma derecesi working temperature Температурный режим		+3 / +5 °C				
çalışma voltajı operating voltage Рабочее напряжение		230 V/50 Hz				

Çalışma şartları için 25 °C ortam sıcaklığı ve %60 RH baz alınmıştır. Firmamız teknik detayları önceden haber vermeksizin değiştirme hakkına sahiptir.
Operating features are based on ambient conditions of 25 °C temperature and 60% relative humidity. Any technical features may be modified without notice.
Технические параметры действительны при температуре окружающей среды +25 C и относительной влажности 60%.
Любые технические особенности могут быть изменены без уведомления