

Süt ürünleri, pasta ve meşrubat teşhir reyonu
Multideck cabinet for dairy, cake and beverage products



remote



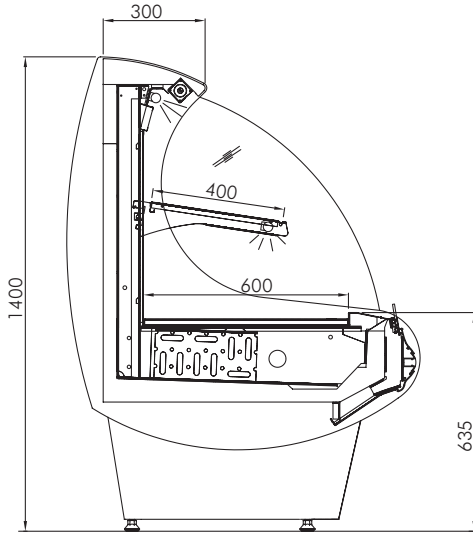
- › Alçak raflı soğutmalı teşhir dolabı
- › 1 veya 2 sıra raf
- › Dıştan motorlu soğutma
- › Yüksek soğutma verimi, düşük enerji sarfiyatı
- › Raf aralarında eşit hava dağılımı
- › Ergonomik tasarım
- › Raf altı aydınlatma seçeneği
- › Dekorasyona uygun renk seçimi
- › Gece perdesi

- › Semi-vertical multideck cabinet
- › One or two rows shelving
- › Remote cabinet
- › High refrigeration output, low energy consumption
- › Equal air flow between display shelves
- › Ergonomik design
- › Lighting below display shelves (optional)
- › RAL color choices as per customer request
- › Night blind



karya

teknik detaylar / technical details



yanlar hariç dolap boyu cabinet length without endwalls (mm)	937	1250	1875	2500	3750
teşhir alanı display area (m ²)	0.94	1.25	1.88	2.50	3.75
çalışma derecesi working temperature	+2 / +4 °C				
çalışma voltajı operating voltage	230 V/50 Hz				

Çalışma şartları için 25 °C ortam sıcaklığı ve %60 RH baz alınmıştır. Firmamız teknik detayları önceden haber vermeksizin değiştirme hakkına sahiptir.
Operating features are based on ambient conditions of 25 °C temperature and 60% relative humidity. Any technical features may be modified without notice.