

SANYO SCROLL



DALIAN SANYO COMPRESSOR CO., LTD

ОГЛАВЛЕНИЕ

1 Dalian SANYO Compressor Co., Ltd.

2 Рабочие характеристики Спирального компрессора

3 Особенности Спирального компрессора SANYO

4 Номенклатура Номера и Модели

5. Технические Данные Спирального компрессора

6. Эксплуатационные Пределы

7 Руководство по Эксплуатации

8 Размеры/монтажная схема

9 Письмо Одобрения

10 Отгрузка и Упаковка

11 Контактные Данные Компании

SANYO

1. Dalian SANYO Compressor Co., Ltd. (DSA)

Dalian SANYO Compressor Co., Ltd. - это тройное совместное предприятие, состоящее из Японской компании SANYO Electric (55 %), Группы Dalian Bingshan (40 %) и Японской Корпорации Sojitsu (5 %).

Компания была зарегистрирована в августе 1994 года, получила сертификат на деятельность в сентябре 1994 года и произвела первый Scroll compressor в 1998 году.

Завод по изготовлению Спиральных компрессоров имеет современное оборудование, включая станочные центры с ЧПУ типа CNC, автоматизированные испытательные станции, чистые комнаты для проведения собраний и самые последние техники Контроля качества. Каждый компрессор проходит заключительное тестирование, чтобы подтвердить достоверность многолетнего режима будущей эксплуатации.

Более чем 70 % служащих завода получили среднее и высшее образование. Производственная мощность равняется, приблизительно, 850 000 компрессоров в год.

Спиральные компрессоры используются для кондиционирования воздуха и охлаждения торговых предприятий, включая низкий, средний и высокий уровень температуры.

Другая продукция, производимая на этом заводе, включает Полугерметичные компрессоры (2-20 HP) и различные типы компрессорно-конденсаторных агрегатов, включая с ротационным воздушным охлаждением, Спиральные, полугерметичные с воздушным охлаждением и водяным охлаждением.

В настоящее время на двух заводах компании SANYO работают 1 600 служащих. Заводы занимают, приблизительно, 1 030 000 квадратных футов, и расположены в г. Далянь, Китай.

Оба завода имеют сертификаты ISO 9001/ISO 14001/OHSAS 18001, а все компрессоры, экспортируемые в США, имеют разрешения UL/CUL и CE, а экспортируемые в Европу компрессоры имеют сертификаты VDE/TUV.

SANYO

2. Рабочие характеристики Спирального Компрессора

Спиральный компрессор компании Dalian SANYO разработан с установленным эксцентриком и уплотнениями наконечника для осевой герметизации, результатом чего является минимальное просачивание газа и соответственно превосходная эффективность. Разделение всасывания газа от нагнетательной стороны понижает теплопередачу, и как результат улучшается эффективность. Недостаток всасывания и нагнетательный клапан значительно понижают звук спирального компрессора и уровень вибрации.

Диаграмма ниже описывает процесс работы спирального компрессора:

Первое Вращение; **ЗАСОСАННЫЙ** газ попадает в периметр спиральных элементов и уплотняется, когда спираль делает приблизительно одно вращение.

Второе Вращение; Во время процесса **СЖАТИЯ**, газ постепенно сжимается, по направлению к центру спиральных элементов, до промежуточного давления.

Третье Вращение; В **ВЫПУСКНОЙ** орбите газ далее сжимается до давления нагнетания и затем выходит через выпускной канал в центре.

Во время трех стадий одновременного процесса всасывания, сжатия и выпуска и двух газовых карманов на каждой стадии, которые расположены на 180 градусов, процесс сжатия становится сбалансированным и очень гладким, что в последствии приводит к высокой эффективности, низкому звуку/вибрации и превосходной надежности.

Первое Вращение: **ВСАСЫВАНИЕ**

Второе Вращение: **СЖАТИЕ**

Третье Вращение: **ВЫПУСК**

SANYO

3. Особенности спирального компрессора SANYO:

Рабочие характеристики спирального компрессора компании Dalian SANYO отличаются в трех ключевых областях:

1. Самый низкий Уровень звука в Мире;

- a) Источники звука минимизированы - спирали SANYO имеют зафиксированное эксцентриковое ответвление, полностью устраняя контакт спирали в радиальном направлении, а также шум, генерируемый от контакта радиального прокручивания. Аксиальное уплотнение работает в соединении с уплотненными наконечниками из сульфид полифениленовой смолы, которые значительно тише, нежели чугун, используемый на других спиралях.
- b) Передача звука через оболочку значительно снижена - более толстая центральная оболочка, структурный глушитель выпуска, оптимизированный дизайн оболочки и сверхмощные швы и сварные соединения.
- c) Воспроизводимый уровень звука на 5-8 децибелов (A) ниже, чем у похожих изделий на средневзвешенном уровне.

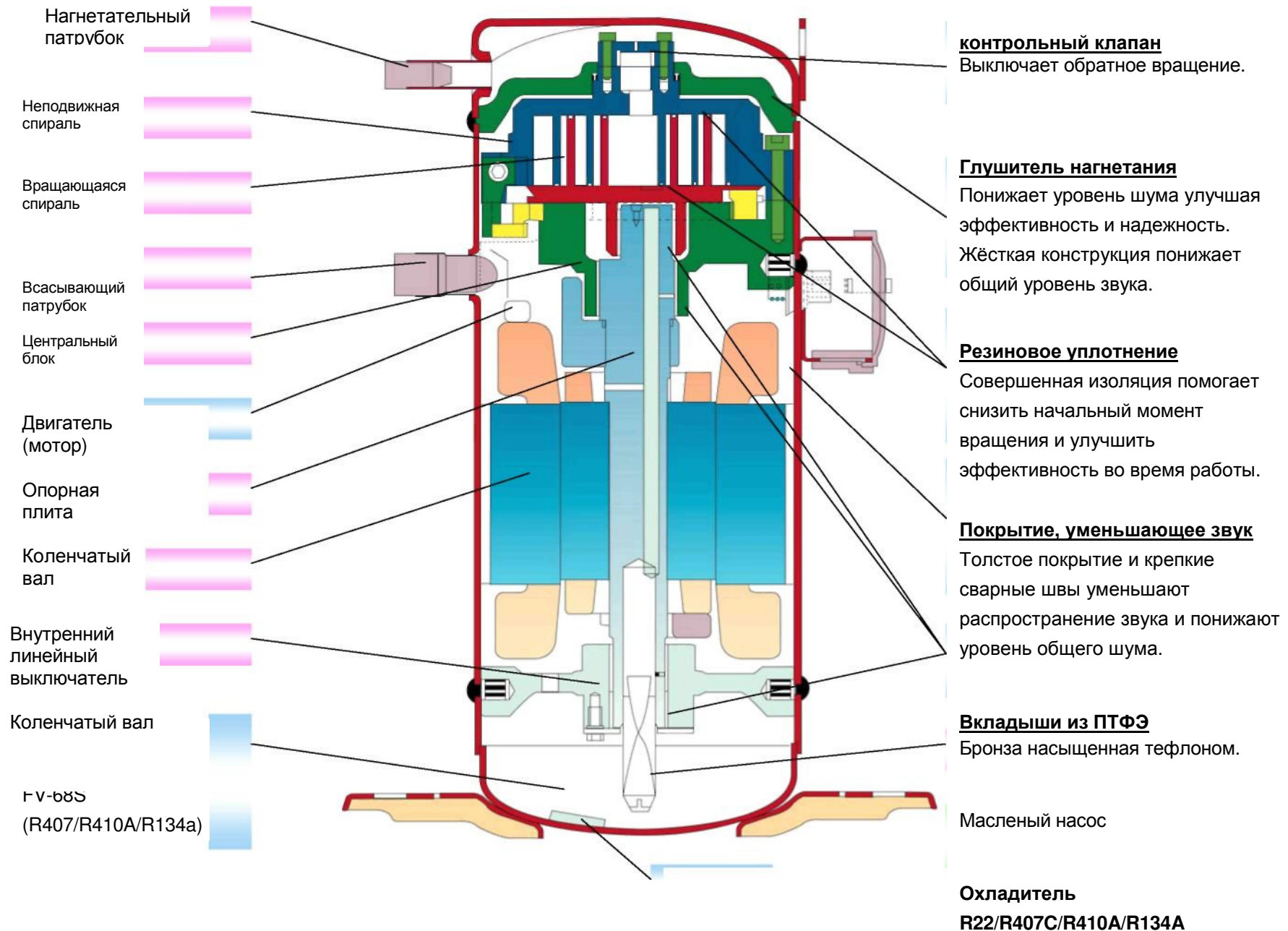
2. Превосходное качество;

- a) Завод был разработан SANYO (Япония) в соответствии со строгими стандартами, включая TPM, документированные процедуры, операционные методы.
- b) Очень устойчивый производственный процесс с логическим размещением, минимальными материально-производственными запасами и простым оборудованием. Испытательные браки приравниваются фактически к нулю.
- c) Уровень потребительского брака <50 ppm.

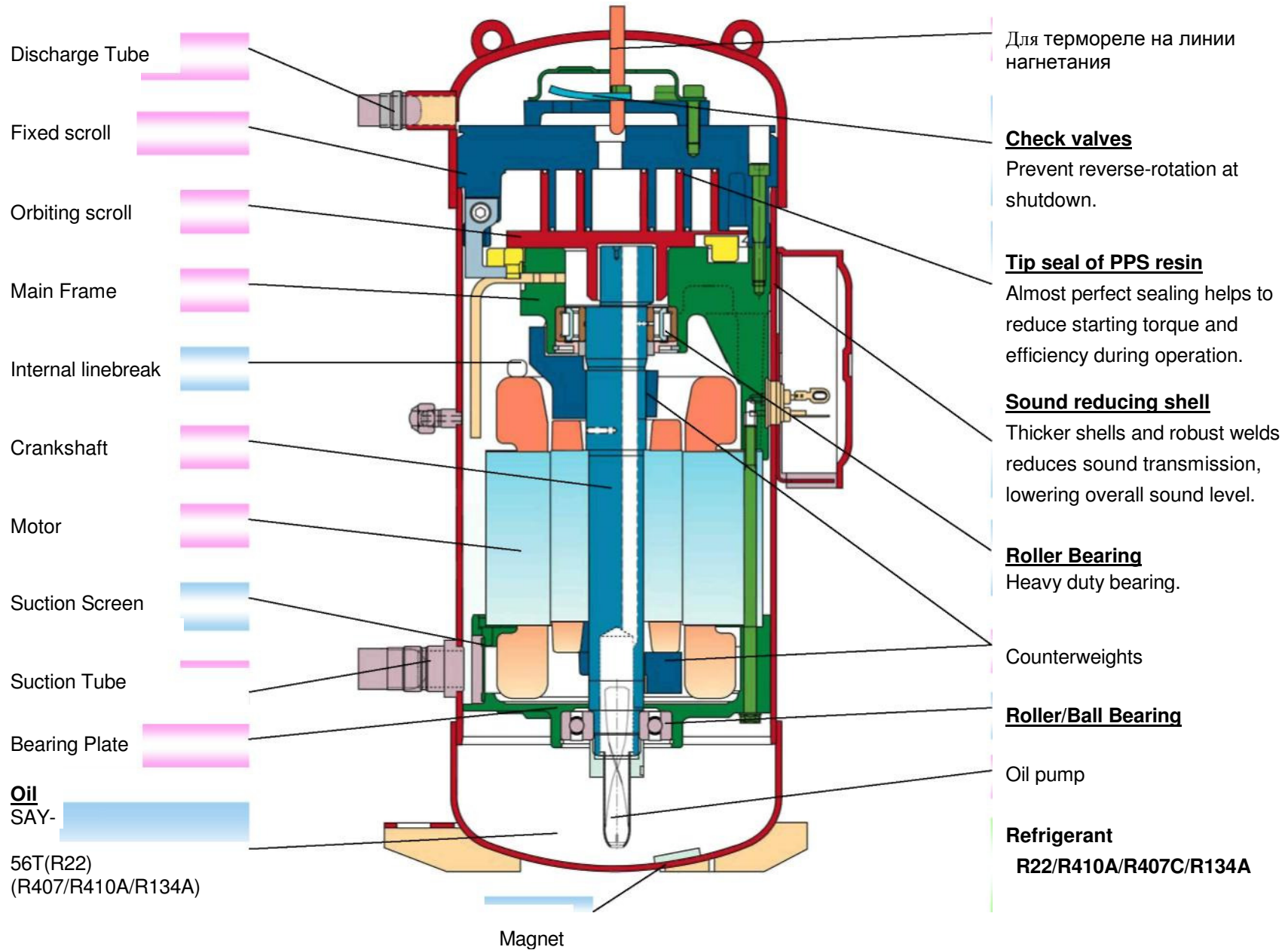
3. Надежность, которая длится целую жизнь;

- a) Первоначальный компрессор разрабатывается в Японии, при поддержке Abusive Reliability Testing в Даляне, для контролирования процесса производства.
- b) Строгий процесс рассмотрения заявлений клиента обеспечивает надежные системные проекты.
- c) Безотказность за первый год <0.08 %

Модель C-SB 4-7 тонн для Кондиционирования воздуха и использования теплового насоса



Модель C-SC 8-10 тонн для Кондиционирования воздуха и использования теплового насоса



SANYO

4. Номенклатура Номера и Модели

Код Компрессора

809 A B C D E

Напряжение	3: 50 гц 200V/60гц 200,220В	
	5: 50 гц 220,230,240В	
	6: 60 гц 208,230В	
	8: 50 гц 380,415В/60гц, 440,460В	
	9: 60 гц 380В	
Фаза	4: Однофазный, Высокое Обратное Давление	
	8: Трехфазный, Высокое Обратное Давление	
Разработка	0~9	
Выходная	4: 4HP	8: 8HP
	5: 5HP	0: 10HP
	6: 6HP	2: 12HP
Серия	8: Компрессор Серии C-SB (R-22)	
	9: Компрессор Серии C-SB (R-407C/410A)	
	2: Компрессор Серии C-CS (R-22)	
	1: Компрессор Серии C-CS (R-407C/410A)	
Тип	809: Спиральный Компрессор	

Модель Компрессора

C-XXX AA B C D E

Разработка	A ~
Напряжение	3: 50гц 200V/60гц 200,220В
	5: 50гц 220,230,240В
	6: 60гц 208,230В
	8: 50гц 380,415В/60гц, 440,460В
	9: 60гц 380В
Приложение	H: Высокое Обратное Давление
Фаза	1: Однофазный
	3: Трехфазный
Выходная мощность	AA×100Вт
Тип	C-SB: Компрессор Серии C-SB (R-22)
	C-SBN: Компрессор Серии C-SB (R-407C/410A)
	C-SC: Компрессор Серии C-SC (R-22)
	C-SCN: Компрессор Серии C-CS (R-407C/410A)

5. Технические Данные Спирального компрессора

■ Модели R410A 50 гц

Модель Компрессора	Подача		Эксплуатационные данные @45/130					Электрические Данные			Электрические компоненты		Вес (с маслом)		Масло			Порт для Баланса масла
			Производительность		Мощность	COP/EER		RLA	MCC	LRA	Действующий конденсатор	Стартовый конденсатор			Тип масла	первоначальный заряд		
	см³/об.	дюйм³/ об.	Вт	БТЕ/час	A	A	A	A	A	МДЧ/В	МДЧ/В	кг	фунт	мл		жидкая унция		
Трехфазный 50 гц 380~415V																		
C-SBN263H8D	37.5	2.29	8 850	30 200	3 550	2.49	8.5	7.7	10.8	48	n/a	n/a	38.0	83.8	PVE	1 700	58	n/a
C-SBN303H8D	39.9	2.43	9 800	33 400	3 650	2.68	9.2	7.9	11.1	48	n/a	n/a	38.0	83.8	PVE	1 700	58	n/a
C-SBN303H8H	39.9	2.43	9 800	33 400	3 650	2.68	9.2	7.9	11.1	48	n/a	n/a	38.0	83.8	PVE	1 700	58	•
C-SBN353H8D	51.8	3.16	13 000	44 400	4 650	2.80	9.5	9.7	13.6	63	n/a	n/a	39.0	86.0	PVE	1 700	58	n/a
C-SBN353H8H	51.8	3.16	13 000	44 400	4 650	2.80	9.5	9.7	13.6	63	n/a	n/a	39.0	86.0	PVE	1 700	58	•
C-SBN373H8D	55.7	3.40	14 100	48 100	4 750	2.97	10.1	10.1	14.1	63	n/a	n/a	40.0	88.2	PVE	1 700	58	n/a
C-SBN373H8H	55.7	3.40	14 100	48 100	4 750	2.97	10.1	10.1	14.1	63	n/a	n/a	40.0	88.2	PVE	1 700	58	•
C-SBN453H8D	66.8	4.08	16 400	56 000	5 750	2.85	9.7	11.9	16.7	66	n/a	n/a	40.0	88.2	PVE	1 700	58	n/a
C-SBN453H8H	66.8	4.08	16 400	56 000	5 750	2.85	9.7	11.9	16.7	66	n/a	n/a	40.0	88.2	PVE	1 700	58	•
C-SBN523H8D	77.4	4.72	19 200	65 500	6 750	2.84	9.7	14.1	19.7	73	n/a	n/a	39.0	86.0	PVE	1 700	58	n/a
C-SBN523H8H	77.4	4.72	19 200	65 500	6 750	2.84	9.7	14.1	19.7	73	n/a	n/a	39.0	86.0	PVE	1 700	58	•
C-SCP270H38A	89.2	5.44	22 400	76 400	7 400	3.03	10.3	-	-	96	n/a	n/a	69.0	152.1	PVE	2 800	95	n/a
C-SCP270H38B	89.2	5.44	22 400	76 400	7 400	3.03	10.3	-	-	96	n/a	n/a	69.0	152.1	PVE	2 800	95	•
C-SCP315H38A	104.1	6.35	26 000	88 700	8 600	3.02	10.3	-	-	96	n/a	n/a	70.0	154.4	PVE	2 800	95	n/a
C-SCP315H38B	104.1	6.35	26 000	88 700	8 600	3.02	10.3	-	-	96	n/a	n/a	70.0	154.4	PVE	2 800	95	•
C-SCP360H38A	120.2	7.34	29 800	101 700	9 900	3.01	10.3	-	-	96	n/a	n/a	71.0	156.6	PVE	2 800	95	n/a
C-SCP360H38B	120.2	7.34	29 800	101 700	9 900	3.01	10.3	-	-	96	n/a	n/a	71.0	156.6	PVE	2 800	95	•
C-SCP400H38A	131.9	8.05	32 800	111 900	10 900	3.01	10.3	-	-	96	n/a	n/a	71.0	156.6	PVE	2 800	95	n/a
Однофазный 50 гц 220 ~ 240В																		
C-SBN231H5E	35.0	2.14	8 600	29 300	-	-	-	-	-	-	60/440	100~140/330	37.5	82.7	PVE	1 700	58	n/a
C-SBN261H5D	37.5	2.29	9 150	31 200	3 700	2.47	8.4	-	-	97	60/440	100~140/330	38.5	84.9	PVE	1 700	58	n/a
C-SBN301H5D	39.9	2.43	9 350	31 900	3 750	2.49	8.5	-	-	97	60/440	100~140/330	38.5	84.9	PVE	1 700	58	n/a

■ Модели R410A 60 гц

Модель Компрессора	Подача		Технические данные @45/130					Электрические Данные			Электрические компоненты		Вес (с маслом)		Масло			Порт для Баланса масла
			Производительность		Мощность	COP/EER		RLA	MCC	LRA	Действующий конденсатор	Стартовый конденсатор			Тип масла	первоначальный заряд		
	см ³ /об.	дюйм ³ / об.	Вт	БТЕ/час	Вт	BT/WT	БТЕ / Вт-час	A	A	A	МДЧ/В	МДЧ/В	кг	фунт		мл	жидкая унция	
Трехфазный 60 гц 440~460В																		
C-SBN263H8D	37.5	2.29	11 600	39 600	4 200	2.76	9.4	7.7	10.8	52	n/a	n/a	38.0	83.8	PVE	1 700	58	n/a
C-SBN303H8D	39.9	2.43	12 200	41 600	4 250	2.87	9.8	7.9	11.1	52	n/a	n/a	38.0	83.8	PVE	1 700	58	n/a
C-SBN303H8H	39.9	2.43	12 200	41 600	4 250	2.87	9.8	7.9	11.1	52	n/a	n/a	38.0	83.8	PVE	1 700	58	•
C-SBN353H8D	51.8	3.16	16 200	55 300	5 450	2.97	10.1	9.7	13.6	69	n/a	n/a	39.0	86.0	PVE	1 700	58	n/a
C-SBN353H8H	51.8	3.16	16 200	55 300	5 450	2.97	10.1	9.7	13.6	69	n/a	n/a	39.0	86.0	PVE	1 700	58	•
C-SBN373H8D	55.7	3.40	17 100	58 300	5 600	3.05	10.4	10.1	14.1	69	n/a	n/a	40.0	88.2	PVE	1 700	58	n/a
C-SBN373H8H	55.7	3.40	17 100	58 300	5 600	3.05	10.4	10.1	14.1	69	n/a	n/a	40.0	88.2	PVE	1 700	58	•
C-SBN453H8D	66.8	4.08	20 300	69 300	6 750	3.01	10.3	11.9	16.7	72	n/a	n/a	40.0	88.2	PVE	1 700	58	n/a
C-SBN453H8H	66.8	4.08	20 300	69 300	6 750	3.01	10.3	11.9	16.7	72	n/a	n/a	40.0	88.2	PVE	1 700	58	•
C-SCP270H38A	89.2	5.44	27 200	92 800	8 900	3.06	10.4	-	-	101	n/a	n/a	69.0	152.1	PVE	2 800	95	n/a
C-SCP270H38B	89.2	5.44	27 200	92 800	8 900	3.06	10.4	-	-	101	n/a	n/a	69.0	152.1	PVE	2 800	95	•
C-SCP315H38A	104.1	6.35	31 400	107 100	10 400	3.02	10.3	-	-	101	n/a	n/a	70.0	154.4	PVE	2 800	95	n/a
C-SCP315H38B	104.1	6.35	31 400	107 100	10 400	3.02	10.3	-	-	101	n/a	n/a	70.0	154.4	PVE	2 800	95	•
C-SCP360H38A	120.2	7.34	35 900	122 500	11 900	3.02	10.3	-	-	101	n/a	n/a	71.0	156.6	PVE	2 800	95	n/a
C-SCP360H38B	120.2	7.34	35 900	122 500	11 900	3.02	10.3	-	-	101	n/a	n/a	71.0	156.6	PVE	2 800	95	•

■ Модели R407C 50 гц

Модель Компрессора	Подача		Технические данные @45/130					Электрические Данные			Электрические компоненты		Вес (с маслом)		Масло			Порт для Баланса масла
			Производительность		Мощность	COP/EER		RLA	MCC	LRA	Действующий конденсатор	Стартовый конденсатор			Тип масла	первоначальный заряд		
	см³/об.	дюйм³/ об.	Вт	БТЕ/час		Вт	BTU/BT						БТЕ / Вт- час	А		А	А	

Трехфазный 50 гц 380~415В

C-SBN263H8A	55.7	3.40	9600	32 800	3350	2.87	9.8	7.3	10.2	48	n/a	n/a	36.5	80.5	PVE	1 700	58	n/a
C-SBN303H8A	66.8	4.08	11600	39 600	3800	3.05	10.4	7.9	11.1	48	n/a	n/a	37.5	82.7	PVE	1 700	58	n/a
C-SBN303H8G	66.8	4.08	11600	39 600	3800	3.05	10.4	7.9	11.1	48	n/a	n/a	37.5	82.7	PVE	1 700	58	•
C-SBN353H8A	77.4	4.72	13400	45 700	4600	2.91	9.9	9.6	13.4	48	n/a	n/a	38.0	83.8	PVE	1 700	58	n/a
C-SBN373H8A	83.2	5.08	14500	49 500	4950	2.93	10.0	10.1	14.1	48	n/a	n/a	38.0	83.8	PVE	1 700	58	n/a
C-SBN373H8G	83.2	5.08	14500	49 500	4950	2.93	10.0	10.1	14.1	48	n/a	n/a	38.0	83.8	PVE	1 700	58	•
C-SBN453H8A	100.0	6.10	17600	60 100	5800	3.03	10.4	10.4	14.5	66	n/a	n/a	39.5	87.1	PVE	1 700	58	n/a
C-SBN453H8G	100.0	6.10	17600	60 100	5800	3.03	10.4	10.4	14.5	66	n/a	n/a	39.5	87.1	PVE	1 700	58	•
C-SCN603H8H	137.0	8.36	24500	83 600	7750	3.16	10.8	15.9	22.2	80	n/a	n/a	66.5	146.6	PVE	2 800	95	n/a
C-SCN603H8K	137.0	8.36	24500	83 600	7750	3.16	10.8	15.9	22.2	80	n/a	n/a	66.5	146.6	PVE	2 800	95	•
C-SCN753H8H	171.2	10.45	29900	102 000	9350	3.20	10.9	19.1	26.7	96	n/a	n/a	69.5	153.2	PVE	2 800	95	n/a
C-SCN753H8K	171.2	10.45	29900	102 000	9350	3.20	10.9	19.1	26.7	96	n/a	n/a	69.5	153.2	PVE	2 800	95	•
C-SCN903H8H	205.4	12.53	34900	119 100	11300	3.09	10.5	21.6	30.2	96	n/a	n/a	70.5	155.5	PVE	2 800	95	n/a
C-SCN903H8K	205.4	12.53	34900	119 100	11300	3.09	10.5	21.6	30.2	96	n/a	n/a	70.5	155.5	PVE	2 800	95	•

Однофазный 50 гц 220~240V

C-SBN261H5A	55.7	3.40	9700	33 100	3400	2.85	9.7	19.0	26.6	100	60/440	100~140/330	38.5	84.9	PVE	1 700	58	n/a
C-SBN301H5A	66.8	4.08	11800	40 300	4000	2.95	10.1	23.2	32.5	122	60/440	100~140/330	39.0	86.0	PVE	1 700	58	n/a
C-SBN351H5A	77.4	4.72	13500	46 100	4750	2.84	9.7	27.0	37.8	115	70/440	n/a	39.0	86.0	PVE	1 700	58	n/a
C-SBN371H5A	83.2	5.08	14700	50 200	5050	2.91	9.9	28.4	39.7	115	70/440	n/a	39.5	87.1	PVE	1 700	58	n/a

Трехфазный 50 гц 220~240V

C-SBN303H5A	66.8	4.08	11500	39 200	3850	2.99	10.2	16.7	23.4	85	n/a	n/a	37.5	82.7	PVE	1 700	58	n/a
C-SBN373H5A	83.2	5.08	14700	50 200	5050	2.91	9.9	19.1	26.8	97	n/a	n/a	38.0	83.8	PVE	1 700	58	n/a
C-SBN453H5A	100.0	6.10	17700	60 400	5900	3.00	10.2	23.9	33.5	121	n/a	n/a	39.5	87.1	PVE	1 700	58	n/a
C-SCN603H5H	137.0	8.36	24200	82 600	7700	3.14	10.7	29.9	41.9	152	n/a	n/a	66.5	146.6	PVE	2 800	95	n/a
C-SCN753H5H	171.2	10.45	29900	102 000	9400	3.18	10.9	36.4	50.9	184	n/a	n/a	69.5	153.2	PVE	2 800	95	n/a
C-SCN903H5H	205.4	12.53	34800	118 700	11300	3.08	10.5	42.4	59.4	215	n/a	n/a	70.5	155.5	PVE	2 800	95	n/a

■ Модели R407C 60 гц

Модель Компрессора	Подача		Эксплуатационные данные @45/130					Электрические Данные			Электрические компоненты		Вес (с маслом)		Масло			Порт для Баланса масла
			Производительность		Мощность	COP/EER		RLA	MCC	LRA	Действующий конденсатор	Запустите Конденсат			Тип масла	первоначальный заряд		
	см ³ /об	дюйм ³ / об.	BT	БТЕ/час	BT	BT/BT	БТЕ / Вт-час	A	A	A	МДЧ/В	МДЧ/В	кг	фунт		мл	жидкая унция	
Трехфазный 60 гц 440~460В																		
C-SBN263H8A	55.7	3.40	11800	40 300	4100	2.88	9.8	7.3	10.2	51	n/a	n/a	36.5	80.5	PVE	1 700	58	n/a
C-SBN303H8A	66.8	4.08	14600	49 800	4600	3.17	10.8	7.9	11.1	51	n/a	n/a	37.5	82.7	PVE	1 700	58	n/a
C-SBN303H8G	66.8	4.08	14600	49 800	4600	3.17	10.8	7.9	11.1	51	n/a	n/a	37.5	82.7	PVE	1 700	58	•
C-SBN353H8A	77.4	4.72	16500	56 300	5600	2.95	10.1	9.6	13.4	52	n/a	n/a	38.0	83.8	PVE	1 700	58	n/a
C-SBN373H8A	83.2	5.08	17800	60 700	5960	2.99	10.2	10.1	14.1	52	n/a	n/a	38.0	83.8	PVE	1 700	58	n/a
C-SBN373H8G	83.2	5.08	17800	60 700	5960	2.99	10.2	10.1	14.1	52	n/a	n/a	38.0	83.8	PVE	1 700	58	•
C-SBN453H8A	100.0	6.10	21300	72 700	7000	3.04	10.4	10.4	14.5	72	n/a	n/a	39.5	87.1	PVE	1 700	58	n/a
C-SBN453H8G	100.0	6.10	21300	72 700	7000	3.04	10.4	10.4	14.5	72	n/a	n/a	39.5	87.1	PVE	1 700	58	•
C-SCN603H8H	137.0	8.36	29100	99 300	9450	3.08	10.5	15.9	22.2	84	n/a	n/a	66.5	146.6	PVE	2 800	95	n/a
C-SCN603H8K	137.0	8.36	29100	99 300	9450	3.08	10.5	15.9	22.2	84	n/a	n/a	66.5	146.6	PVE	2 800	95	•
C-SCN753H8H	171.2	10.45	35900	122 500	11500	3.12	10.7	19.1	26.7	101	n/a	n/a	69.5	153.2	PVE	2 800	95	n/a
C-SCN753H8K	171.2	10.45	35900	122 500	11500	3.12	10.7	19.1	26.7	101	n/a	n/a	69.5	153.2	PVE	2 800	95	•

Модели R22 50 гц

Модель Компрессора	Подача		Эксплуатационные данные @45/130					Электрические Данные			Электрические компоненты		Вес (с маслом)		Масло			Порт для Баланса масла
			Производительность		Мощность	COP/EER		RLA	ГПУ	LRA	Действующий конденсатор	Запустите Конденсат			Тип масла	первоначальный заряд		
	см³/об	дюйм³/ об.	BT	БТЕ/час		BT	BT/BT						БТЕ / Вт-час	A		A	A	
Трехфазный 50 гц 380~415В																		
C-SB263H8B	51.8	3.16	9150	31 200	2950	3.10	10.6	7.9	11.0	42	n/a	n/a	36.5	80.5	Минерал	1 700	58	n/a
C-SB263H8C	51.8	3.16	9150	31 200	2950	3.10	10.6	7.9	11.0	42	n/a	n/a	36.5	80.5	Минерал	1 700	58	n/a
C-SB263H8A	55.7	3.40	9600	32 800	3100	3.10	10.6	8.1	11.3	42	n/a	n/a	38.0	83.8	Минерал	1 700	58	n/a
C-SB303H8A	66.8	4.08	11800	40 300	3650	3.23	11.0	8.1	11.3	48	n/a	n/a	37.5	82.7	Минерал	1 700	58	n/a
C-SB303H8G	66.8	4.08	11800	40 300	3650	3.23	11.0	8.1	11.3	48	n/a	n/a	37.5	82.7	Минерал	1 700	58	•
C-SB353H8A	77.4	4.72	13500	46 100	4250	3.18	10.8	9.6	13.5	52	n/a	n/a	38.0	83.8	Минерал	1 700	58	n/a
C-SB373H8A	83.2	5.08	14500	49 500	4540	3.19	10.9	9.6	13.5	52	n/a	n/a	38.0	83.8	Минерал	1 700	58	n/a
C-SB373H8G	83.2	5.08	14500	49 500	4540	3.19	10.9	9.6	13.5	52	n/a	n/a	38.0	83.8	Минерал	1 700	58	•
C-SB373H8F	85.5	5.22	15000	51 200	4700	3.19	10.9	9.9	13.8	52	n/a	n/a	38.5	84.9	Минерал	1 700	58	n/a
C-SB453H8A	100.0	6.10	17700	60 400	5430	3.26	11.1	10.1	14.2	66	n/a	n/a	39.5	87.1	Минерал	1 700	58	n/a
C-SB453H8G	100.0	6.10	17700	60 400	5430	3.26	11.1	10.1	14.2	66	n/a	n/a	39.5	87.1	Минерал	1 700	58	•
C-SC583H8H	131.9	8.05	23600	80 500	7150	3.30	11.3	14.4	20.2	80	n/a	n/a	66.5	146.6	Минерал	2 800	95	n/a
C-SC583H8K	131.9	8.05	23600	80 500	7150	3.30	11.3	14.4	20.2	80	n/a	n/a	66.5	146.6	Минерал	2 800	95	•
C-SC603H8H	137.0	8.36	24500	83 600	7400	3.31	11.3	14.3	20.0	80	n/a	n/a	66.5	146.6	Минерал	2 800	95	n/a
C-SC603H8K	137.0	8.36	24500	83 600	7400	3.31	11.3	14.3	20.0	80	n/a	n/a	66.5	146.6	Минерал	2 800	95	•
C-SC673H8H	148.8	9.08	26500	90 400	8050	3.29	11.2	13.7	19.2	80	n/a	n/a	68.0	149.9	Минерал	2 800	95	n/a
C-SC673H8K	148.8	9.08	26500	90 400	8050	3.29	11.2	13.7	19.2	80	n/a	n/a	68.0	149.9	Минерал	2 800	95	•
C-SC753H8H	171.2	10.45	30600	104 400	9050	3.38	11.5	18.2	25.5	96	n/a	n/a	69.5	153.2	Минерал	2 800	95	n/a
C-SC753H8K	171.2	10.45	30600	104 400	9050	3.38	11.5	18.2	25.5	96	n/a	n/a	69.5	153.2	Минерал	2 800	95	•
C-SC863H8H	199.1	12.15	35200	120 100	10600	3.32	11.3	18.6	26.0	96	n/a	n/a	70.5	155.5	Минерал	2 800	95	n/a
C-SC903H8H	205.4	12.53	36100	123 200	10900	3.31	11.3	18.2	25.5	96	n/a	n/a	70.5	155.5	Минерал	2 800	95	n/a
C-SC903H8K	205.4	12.53	36100	123 200	10900	3.31	11.3	18.2	25.5	96	n/a	n/a	70.5	155.5	Минерал	2 800	95	•
C-SBX165H38A	76.0	4.64	13500	46 100	4050	3.33	11.4	9.5	13.3	52	n/a	n/a	38.0	83.8	Минерал	1 700	58	n/a
C-SBX180H38A	81.0	4.94	14300	48 800	4300	3.33	11.3	9.6	13.5	52	n/a	n/a	38.0	83.8	Минерал	1 700	58	n/a
C-SBX180H38C	83.7	5.11	14700	50 200	4450	3.30	11.3	9.6	13.5	52	n/a	n/a	38.0	83.8	Минерал	1 700	58	n/a

Однофазный 50 гц 220~240В

C-SB261H5B	51.8	3.16	9100	31 000	3100	2.94	10.0	17.9	25.0	100	60/440	100~140/330	38.5	84.9	Минер	1 700	58	n/a
C-SB261H5A	55.7	3.40	9700	33 100	3250	2.98	10.2	18.7	26.2	100	60/440	100~140/330	38.5	84.9	Минер	1 700	58	n/a
C-SB301H5A	66.8	4.08	12000	40 900	3800	3.16	10.8	22.4	31.4	122	60/440	100~140/330	39.0	86.0	Минер	1 700	58	n/a
C-SB351H5A	77.4	4.72	13600	46 400	4450	3.06	10.4	25.6	35.8	115	70/440	n/a	39.0	86.0	Минер	1 700	58	n/a
C-SB371H5A	83.2	5.08	14700	50 200	4650	3.16	10.8	26.4	37.0	115	70/440	n/a	39.5	87.1	Минер	1 700	58	n/a

Трехфазный 50 гц 220~240В

C-SB303H5A	66.8	4.08	11700	39 900	3700	3.16	10.8	16.1	22.5	81	n/a	n/a	37.5	82.7	Минер	1 700	58	n/a
C-SB373H5A	83.2	5.08	14700	50 200	4650	3.16	10.8	17.7	24.8	90	n/a	n/a	38.0	83.8	Минер	1 700	58	n/a
C-SB453H5A	100.0	6.10	17800	60 700	5500	3.24	11.0	22.2	31.1	113	n/a	n/a	39.5	87.1	Минер	1 700	58	n/a
C-SC603H5H	137.0	8.36	24200	82 600	7350	3.29	11.2	28.6	40.1	145	n/a	n/a	66.5	146.6	Минер	2 800	95	n/a
C-SC753H5H	171.2	10.45	30600	104 400	9100	3.36	11.5	35.2	49.3	178	n/a	n/a	69.5	153.2	Минер	2 800	95	n/a
C-SC903H5H	205.4	12.53	36000	122 800	10900	3.30	11.3	40.9	57.2	207	n/a	n/a	70.5	155.5	Минер	2 800	95	n/a

Трехфазный 60 гц 440~460В

C-SB263H8B	51.8	3.16	11200	38 200	3500	3.20	10.9	7.9	11.0	44	n/a	n/a	36.5	80.5	Минер	1 700	58	n/a
C-SB263H8C	51.8	3.16	11200	38 200	3500	3.20	10.9	7.9	11.0	44	n/a	n/a	36.5	80.5	Минер	1 700	58	n/a
C-SB263H8A	55.7	3.40	11800	40 300	3700	3.19	10.9	8.1	11.3	44	n/a	n/a	38.0	83.8	Минер	1 700	58	n/a
C-SB303H8A	66.8	4.08	14400	49 100	4400	3.27	11.2	8.1	11.3	51	n/a	n/a	37.5	82.7	Минер	1 700	58	n/a
C-SB303H8G	66.8	4.08	14400	49 100	4400	3.27	11.2	8.1	11.3	51	n/a	n/a	37.5	82.7	Минер	1 700	58	•
C-SB353H8A	77.4	4.72	16700	57 000	5090	3.28	11.2	9.6	13.5	55	n/a	n/a	38.0	83.8	Минер	1 700	58	n/a
C-SB373H8A	83.2	5.08	17900	61 100	5550	3.23	11.0	9.6	13.5	55	n/a	n/a	38.0	83.8	Минер	1 700	58	n/a
C-SB373H8G	83.2	5.08	17900	61 100	5550	3.23	11.0	9.6	13.5	55	n/a	n/a	38.0	83.8	Минер	1 700	58	•
C-SB373H8F	85.5	5.22	18400	62 800	5750	3.20	10.9	9.9	13.8	55	n/a	n/a	38.5	84.9	Минер	1 700	58	n/a
C-SB453H8A	100.0	6.10	21500	73 400	6640	3.24	11.0	10.1	14.2	72	n/a	n/a	39.5	87.1	Минер	1 700	58	n/a
C-SB453H8G	100.0	6.10	21500	73 400	6640	3.24	11.0	10.1	14.2	72	n/a	n/a	39.5	87.1	Минер	1 700	58	•
C-SC583H8H	131.9	8.05	28500	97 200	8750	3.26	11.1	14.4	20.2	84	n/a	n/a	66.5	146.6	Минер	2 800	58	n/a
C-SC583H8K	131.9	8.05	28500	97 200	8750	3.26	11.1	14.4	20.2	84	n/a	n/a	66.5	146.6	Минер	2 800	95	•
C-SC603H8H	137.0	8.36	29600	101 000	9000	3.29	11.2	14.3	20.0	84	n/a	n/a	66.5	146.6	Минер	2 800	95	n/a
C-SC603H8K	137.0	8.36	29600	101 000	9000	3.29	11.2	14.3	20.0	84	n/a	n/a	66.5	146.6	Минер	2 800	95	•
C-SC673H8H	148.8	9.08	32000	109 200	9800	3.27	11.1	13.7	19.2	84	n/a	n/a	68.0	149.9	Минер	2 800	95	n/a
C-SC673H8K	148.8	9.08	32000	109 200	9800	3.27	11.1	13.7	19.2	84	n/a	n/a	68.0	149.9	Минер	2 800	95	•
C-SC753H8H	171.2	10.45	36900	125 900	11100	3.32	11.3	18.2	25.5	101	n/a	n/a	69.5	153.2	Минер	2 800	95	n/a
C-SC753H8K	171.2	10.45	36900	125 900	11100	3.32	11.3	18.2	25.5	101	n/a	n/a	69.5	153.2	Минер	2 800	95	•

C-SBX165H38A	76.0	4.64	16300	55 600	4900	3.33	11.4	9.5	13.3	55	n/a	n/a	38.0	83.8	Минер	1 700	58	n/a
C-SBX180H38A	81.0	4.94	17300	59 000	5200	3.33	11.4	9.6	13.5	55	n/a	n/a	38.0	83.8	Минер	1 700	58	n/a
C-SBX180H38C	83.7	5.11	17800	60 700	5400	3.30	11.2	9.6	13.5	55	n/a	n/a	38.0	83.8	Минер	1 700	58	n/a
Трехфазный 60 гц 380В																		
C-SB263H9B	51.8	3.16	10900	37 200	3600	3.03	10.3	7.8	10.9	38	n/a	n/a	36.5	80.5	Минер	1 700	58	n/a
C-SB263H9C	51.8	3.16	10900	37 200	3600	3.03	10.3	7.8	10.9	38	n/a	n/a	36.5	80.5	Минер	1 700	58	n/a
C-SB263H9A	55.7	3.40	11800	40 300	3960	2.98	10.2	8.4	11.8	55	n/a	n/a	36.5	80.5	Минер	1 700	58	n/a
C-SB303H9A	66.8	4.08	14200	48 500	4400	3.23	11.0	9.6	13.5	58	n/a	n/a	37.5	82.7	Минер	1 700	58	n/a
C-SB303H9G	66.8	4.08	14200	48 500	4400	3.23	11.0	9.6	13.5	58	n/a	n/a	37.5	82.7	Минер	1 700	58	•
C-SB353H9A	77.4	4.72	16600	56 600	5100	3.25	11.1	11.2	15.7	63	n/a	n/a	38.0	83.8	Минер	1 700	58	n/a
C-SB373H9A	83.2	5.08	17800	60 700	5500	3.24	11.0	12.1	16.9	63	n/a	n/a	38.0	83.8	Минер	1 700	58	n/a
C-SB373H9G	83.2	5.08	17800	60 700	5500	3.24	11.0	12.1	16.9	63	n/a	n/a	38.0	83.8	Минер	1 700	58	•
C-SB453H9A	100.0	6.10	21200	72 300	6550	3.24	11.0	14.3	20.0	72	n/a	n/a	39.5	87.1	Минер	1 700	58	n/a
C-SB453H9G	100.0	6.10	21200	72 300	6550	3.24	11.0	14.3	20.0	72	n/a	n/a	39.5	87.1	Минер	1 700	58	•
C-SC603H9H	137.0	8.36	29600	101 000	9000	3.29	11.2	20.1	28.1	101	n/a	n/a	66.5	146.6	Минер	2 800	95	n/a
C-SC603H9K	137.0	8.36	29600	101 000	9000	3.29	11.2	20.1	28.1	101	n/a	n/a	66.5	146.6	Минер	2 800	95	•
C-SC753H9H	171.2	10.45	37300	127 300	11100	3.36	11.5	24.4	34.2	124	n/a	n/a	69.5	153.2	Минер	2 800	95	n/a
C-SC753H9K	171.2	10.45	37300	127 300	11100	3.36	11.5	24.4	34.2	124	n/a	n/a	69.5	153.2	Минер	2 800	95	•
Однофазный 60 гц 208~230В																		
C-SB261H6C	51.8	3.16	11200	38 200	3600	3.11	10.6	21.9	30.6	140	50/440	100~140/330	38.5	84.9	Минер	1 700	58	n/a
C-SB261H6A	55.7	3.40	12100	41 300	3750	3.23	11.0	22.9	32.0	140	50/440	100~140/330	38.5	84.9	Минер	1 700	58	n/a
C-SB261H6B	55.7	3.40	11800	40 300	3850	3.06	10.5	22.6	31.6	130	50/440	n/a	38.5	84.9	Минер	1 700	58	n/a
C-SB301H6B	66.8	4.08	14500	49 500	4450	3.26	11.1	26.8	37.5	130	50/440	n/a	39.0	86.0	Минер	1 700	58	n/a
C-SB351H6A	77.4	4.72	16700	57 000	5350	3.12	10.7	31.8	44.5	141	70/440	100~140/330	39.0	86.0	Минер	1 700	58	n/a
C-SB351H6B	77.4	4.72	16700	57 000	5300	3.15	10.8	29.8	41.7	149	70/440	n/a	39.0	86.0	Минер	1 700	58	n/a
C-SB371H6A	83.2	5.08	18000	61 400	5750	3.13	10.7	34.6	48.5	155	70/440	100~140/330	39.5	87.1	Минер	1 700	58	n/a
Трехфазный 60 гц 208~230В																		
C-SB263H6C	51.8	3.16	11100	37 900	3550	3.13	10.7	15.0	21.0	115	n/a	n/a	36.5	80.5	Минер	1 700	58	n/a
C-SB263H6B	55.7	3.40	11900	40 600	3700	3.22	11.0	15.0	21.0	115	n/a	n/a	36.5	80.5	Минер	1 700	58	n/a
C-SB303H6B	66.8	4.08	14400	49 100	4400	3.27	11.2	17.1	24.0	115	n/a	n/a	37.5	82.7	Минер	1 700	58	n/a
C-SB303H6G	66.8	4.08	14400	49 100	4400	3.27	11.2	17.1	24.0	115	n/a	n/a	37.5	82.7	Минер	1 700	58	•
C-SB353H6B	77.4	4.72	16800	57 300	5100	3.29	11.2	18.6	26.0	134	n/a	n/a	38.0	83.8	Минер	1 700	58	n/a
C-SB353H6C	77.4	4.72	16800	57 300	5100	3.29	11.2	18.6	26.0	134	n/a	n/a	38.0	83.8	Минер	1 700	58	n/a

C-SB373H6B	83.2	5.08	18100	61 800	5450	3.32	11.3	20.7	29.0	134	n/a	n/a	38.0	83.8	Минер	1 700	58	n/a
C-SB373H6G	83.2	5.08	18100	61 800	5450	3.32	11.3	20.7	29.0	134	n/a	n/a	38.0	83.8	Минер	1 700	58	•
C-SB453H6B	100.0	6.10	21300	72 700	6550	3.25	11.1	22.9	32.0	153	n/a	n/a	39.5	87.1	Минер	1 700	58	n/a
C-SB453H6G	100.0	6.10	21300	72 700	6550	3.25	11.1	22.9	32.0	153	n/a	n/a	39.5	87.1	Минер	1 700	58	•
C-SC583H6H	131.9	8.05	27900	95 200	8750	3.19	10.9	32.6	45.7	205	n/a	n/a	66.5	146.6	Минер	2 800	95	n/a
C-SC603H6H	137.0	8.36	29600	101 000	8950	3.31	11.3	32.5	45.5	205	n/a	n/a	66.5	146.6	Минер	2 800	95	n/a
C-SC603H6K	137.0	8.36	29600	101 000	8950	3.31	11.3	32.5	45.5	205	n/a	n/a	66.5	146.6	Минер	2 800	95	•
C-SC753H6H	171.2	10.45	37000	126 200	11000	3.36	11.5	38.9	54.5	240	n/a	n/a	69.5	153.2	Минер	2 800	95	n/a
C-SC753H6K	171.2	10.45	37000	126 200	11000	3.36	11.5	38.9	54.5	240	n/a	n/a	69.5	153.2	Минер	2 800	95	•

SANYO

6. Эксплуатационные Пределы:

Спиральный компрессор - один из самых надежных типов компрессора. Он может, при правильной эксплуатации, работать в системе кондиционирования воздуха годами без каких-либо проблем. Однако существует несколько ключевых моментов в проектировании и создании надежной системы. Самый важный вопрос – это содержание жидкого охладителя. Критерии использования картерных нагревателей и всасывающих аккумуляторов описываются в Руководстве по эксплуатации в секции 7.0. Поддерживание нагрева поддона всасывания и температур отработанного газа в пределах указанных норм является также главными критериями в применении системы спиральных компрессоров. Эксплуатация в пределах указанных границ температур и давления обеспечит превосходную надежность на много лет. Для спиральных компрессоров SANYO R22/R407C/R410A/R134a рекомендуются следующие пределы температур.

Эксплуатационные пределы R22	Минимум	Максимум
Температура испарения	-13 F	59 F
Температура конденсирования	86 F	154 F
Максимальный выход (C-SB)	n/a	266 F
Максимальный выход (C-SC)	n/a	275 F

Эксплуатационные пределы R407C/R410A	Минимум	Максимум
Температура испарения	-13 F	59 F
Температура конденсирования	86 F	149 F
Максимальный выход (C-SBN)	n/a	266 F
Максимальный выход (C-SCN/P)	n/a	275 F

Эксплуатационные пределы R134a	Минимум	Максимум
Температура испарения	5 F	59 F
Температура конденсирования	86 F	167 F
Максимальный выход (C-SBN)	n/a	240 F
Максимальный выход (C-SCN)	n/a	240 F

7. РУКОВОДСТВО ПО ЭКСПЛУАТАЦИИ

SANYO

Спиральный Компрессор
компании Dalian Sanyo

***РУКОВОДСТВО ПО
ЭКСПЛУАТАЦИИ***

Для систем кондиционирования воздуха

Оглавление:

1.0 Критерии подбора характеристик

- Производительность, Уровень эффективности использования энергии, Уровень звука и Охладитель

2.0 Материальные Требования

- Установка, Высота, Вес и Трубная обвязка

3.0 Конструкция системы

- Общая Информация
- Уровень звука
- Диапазон напряжения
- Диапазоны рабочих температур
- Ограничения Температуры выпускаемого Газа
- Минимальный Перегрев поддона
- Безопасность Высокого и Низкого давления

4.0 Надежность – Защита Компрессора

- Обращение с Жидким Охладителем
- Предотвращение Обратного вращения

5.0 Обзор Агрегата и Производственного процесса

- Чистота системы
- Очистка и Заправка системы
- Сварка труб
- Электропроводка

6.0 Обслуживание Спиральных Компрессоров

- Очистка системы
- Распайка труб
- Функциональная проверка
- Замена перегоревших моторов

SANYO

1.0 Критерии подбора характеристик

1.1 Производительность - производительность Компрессора указывается в таблицах в БТЕ/час и Вт при условии ARI 45 F (7.2 C) испарения, 130 F (54.4 C) сжатия, 115 F (46.1 C) жидкости и 65 F (18.3 C) выпускаемого газа, и в результате 20 F (11.1 K) перегрева и 15 F (8.3 K) охлаждения. Таблицы указывают рабочие характеристики при других условиях в пределах рабочего диапазона в возрастании 5-10 F (2.5-5 C), и Вы можете интерполировать между условиями в линейной форме. При выборе компрессора для Вашего использования, выберите самую близкую модель к заданной производительности.

1.2 EER (Уровень эффективности использования энергии) - указывается в БТУ/Вт-час и Вт/Вт и, может интерполироваться.

1.3 Уровень звука - Уровни звука описываются в разделе 3.2 данного руководства по эксплуатации.

1.4 Охладитель - предложения Продукта включают R22, R407C, R134a и R410A.

2.0 Материальные Требования

2.1 Установка - Стандартная установка 4 футов с 190.5 см. между установочными отверстиями.

2.2 Высота - Максимальные и установочные размеры относительно высоты указываются в технических характеристиках.

2.3 Вес - Вес Компрессора указывается в спецификации в разделе 1.0.

2.4 Трубная обвязка – Диаметры выпускного и всасывающего шланга имеют стандартные промышленные размеры и одинаковы со ВСЕМИ другими моделями спирального компрессора. Все размеры указаны в спецификациях.

3.0 Конструкция системы

3.1 Общая Информация – Спиральные компрессоры разработаны с целью долговечной эксплуатации, при правильном использовании, для системы кондиционирования воздуха. Ключевые вопросы детализированы в данном руководстве по эксплуатации, самыми важными являются свойства электроснабжения, обращение с жидким охладителем в течение нормальной эксплуатации и во время пребывания в выключенном состоянии, адекватный стартовый механизм, предохранение против обратного вращения и предупреждение чрезмерной температуры/давления.

3.1.1 Электрическая прочность диэлектрика / Сопротивление изоляции

Каждый двигатель компрессора испытывается на заводе в соответствии с самыми последними техническими требованиями лаборатории по технике безопасности - организации UL США. Электрическая прочность диэлектрика и сопротивление изоляции отвечают всем требованиям лаборатории по технике безопасности - организации UL США. Спиральные Компрессоры Sanyo изготавливаются с двигателем, расположенным ниже насосного агрегата, который расположен поверх оболочки. В результате двигатель частично погружен в охладитель и масло. Присутствие охладителя вокруг моторных обмоток покажет в результате более низкое сопротивление и более высокий начальный ток.

SANYO

Эти показания не причина для тревоги, просто эксплуатируйте систему на протяжении короткого промежутка времени, чтобы перераспределить охладитель и повторно испытать компрессор, чтобы получить правильные показания.

3.1.2 Остаточная влажность

Каждый компрессор обезвоживается, откачивается и заправляется сухим Азотом на заводе еще до погрузки. Уровень максимальной остаточной влажности в компрессоре равняется 300 ppm для моделей C-SB и 500 ppm для моделей C-CS.

3.1.3 Уровни заполнения маслом

Компрессоры заправлены Минеральным маслом SAY-56T для моделей R22 и PVE маслом FV68S для моделей R407C/R134a/R410A в количестве, которое указано в ведомостях о моделях.

3.1.4 Внутреннее Предохранение Двигателя

Почти все косые линейчатые поверхности Sanyo предохранены внутренними линейными выключателями на двигательных обмотках для однофазовых и трехфазовых моделей. Внутренние линейные выключатели реагируют на сверхток, высокую температуру и сочетание их обоих. Только модели ВЗ (для Японского рынка) предохранены внутренними термостатами с внешними прерывателями. Внутренние термостаты отвечают только на высокую температуру, таким образом, реле перегрузки защищает от перегрузки по току. Внутренние линейные выключатели автоматически выключатся, когда компрессор/двигатель будет достаточно охлажден. Эти приборы будут срабатывать во многих случаях, таких как ошибка при запуске, перегрузка при работе и неполадки вентилятора. В трехфазных компрессорах они предохраняют от вторичной работы с обрывом одной фазы.

3.2 Уровень звука - у Спиральных компрессоров, по сравнению с другими типами компрессоров, очень низкий уровень звука. Спиральные компрессоры SANYO самые тихие из всех компрессоров на рынке.

В течение нормальной эксплуатации, спиральные компрессоры работают тише, нежели типы, совершающие возвратно-поступательное движение, и имеют немного другое звучание. При старте они звучать несколько громче, но это не причина для тревоги.

Модель	Средняя величина	Максимум
C-SB	52 дБ (A)	55 дБ (A)
C-CS	58 дБ (A)	61 дБ (A)

Вышеупомянутые уровни звукового давления измерены на 10 футах и четырех направлениях на 60 Гц.

3.3 Диапазон напряжений – При правильном напряжении в зажимах компрессора он будет работать в безаварийном режиме много лет. Диапазоны напряжений должны быть +/-10 % и для одиночной и для трехфазовой модели. Для трехфазовых приложений величина напряжения должна быть в пределах +/-2 % от среднего числа для всех фаз. Приемлемые диапазоны напряжений для каждого электрического предложения указываются в таблице ниже. Напряжение должно быть проверено на стороне нагрузки компрессора. НЕ ПРОВЕРЯЙТЕ НАПРЯЖЕНИЕ В ЗАЖИМАХ КОМПРЕССОРА!

SANYO

Вольтажный код	Паспортный Вольтаж (В)	Минимум (В)	Максимум (В)
B6 (60 Гц)	208/230	187	253
B5 (50 Гц)	220/240	198	264
B8 (50 Гц)	440/460	396	506
B8 (60 Гц)	380/415	342	456
B9 (60 Гц)	380	342	418
B3 (50 Гц)	200	180	220
B3 (60 Гц)	200/220	180	242

3.4 Интервал рабочих температур – Спиральный компрессор должен эксплуатироваться в пределах безопасных температур испарения и конденсации, с соответствующим перегревом всасывания и умеренными температурами нагнетания. Интервалы температур для устойчивого режима работы C-SB и C-CS указаны в таблице ниже. Рабочий диапазон для каждого охладителя указывается в спецификациях.

Эксплуатационные пределы R22	минимум	максимум
Температура испарения	-13 F (-25 C)	59 F (15 C)
Температура конденсирования	86 F (30 C)	154 F (68 C)
Максимальный выход (C-SB)	n/a	266 F (130 C)
Максимальный выход (C-SC)	n/a	275 F (135 C)

Эксплуатационные пределы R407C/R410A	Минимум	Максимум
Температура испарения	-13 F (-25 C)	59 F (15 C)
Температура конденсирования	86 F (30 C)	149 F (65 C)
Максимальный выход (C-SBN)	n/a	266 F (130 C)
Максимальный выход (C-SCN/P)	n/a	275 F (135 C)

Эксплуатационные пределы R134a	Минимум	Максимум
Температура испарения	5 F (-15 C)	59 F (15 C)
Температура конденсирования	86 F (30 C)	167 F (75 C)
Максимальный выход (C-SBN)	n/a	240 F (115 C)
Максимальный выход (C-SCN)	n/a	240 F (115 C)

3.5 Максимальная Температура Газа на выходе – Безопасные интервалы рабочих температур для устойчивого режима работы указаны выше. Максимальная Температура газа на выходе поддерживается датчиком температуры газа на выходе. У серии C-SB он расположен на нагнетательном трубопроводе в пределах 4" (10 см) от оболочки компрессора и не должен превышать 266 F (130 C). У серии C-CS датчик находится на верхушке оболочки, и он не должен превышать температурного уровня в 275 F (135 C). Чтобы удержать эти пределы, рекомендуется установить настройки на отключение 265 +/-10 F (130 +/-5 C) и сброс 205 +/-20 F (95 +/-11 C) для моделей C-SB, настройки на отключение 275 +/-10 F (135 +/-5 C) и сброс 187 +/-27 F (86 +/-15 C) для моделей C-SC.

SANYO

3.6 Минимальный Перегрев поддона – Чтобы не допустить захлебывания компрессора жидким охладителем, минимальный перегрев поддона в 20 F (11 K) должен быть сохранен при всех условиях.

3.7 Период включения и остановки – таймер задержки перезапуска рекомендуется для ограничения цикличности включения компрессора один раз в десять минут. Компрессор должен быть включен как минимум на 7 минут и выключен как минимум на 3 минуты.

3.8 Максимальный угол наклона – От вертикальной плоскости не должен превышать 5 градусов.

3.9 Максимальный режим работы – максимальный режим нагрузки для длительного срока эксплуатации указан ниже.

Охладитель	Давление всасывания	Давление нагнетания
R22	100psig (0.69Mpa G)	403psig (2.78Mpa G)
R407C	106psig (0.73Mpa G)	418 psig (2.88Mpa G)
R410A	167psig (1.15Mpa G)	606 psig (4.18Mpa G)
R134a	57psig (0.39Mpa G)	328 psig (2.26Mpa G)

3.10 Остаточная влажность – система остаточной влажность должна быть меньше 300 ppm на моделях C-SB и меньше 500 ppm на моделях C-CS.

3.11 Переключатель Низкого давления – компрессор Sanyo должен иметь переключатель низкого давления для предохранения системы от потери охлаждающего агента. Рекомендованные параметры указаны ниже.

Охладитель	параметры выключения
R22	4.3 psig (0.03Mpa G)
R407C	7.3 psig (0.05Mpa G)
R410A	22 psig (0.15Mpa G)
R134a	4.3 psig (0.03Mpa G)

3.12 Картерный Нагреватель – SANYO рекомендует, чтобы картерные нагреватели использовались на VCEX системах, чтобы гарантировать длительную надежность. Картерный нагреватель мощностью 35 ватт рекомендован для серии C-SB, а мощностью 88 ватт - для серии C-CS.

3.13 Переключатель Высокого давления – компрессору Sanyo требуются переключателя высокого давления системы, для того, чтоб предохранить компрессор в случае блокирования или неисправности вентилятора. Рекомендованные параметры указаны ниже.

SANYO

Охладитель	параметры выключения
R22	435 psig (3.0Mpa G)
R407C	464 psig (3.2Mpa G)
R410A	602 psig (4.15Mpa G)
R134a	348 psig (2.4Mpa G)

3.14 Установка Технических средств – детализирована на чертежах в масштабе в спецификации.

3.15 Вакуумные операции – спиральные компрессоры не должны использоваться для откачки системы охлаждения или кондиционирования воздуха. Благодаря высокому коэффициенту подачи, они достигнут чрезвычайно низкого уровня вакуума, когда сторона всасывания будет ограничена, это может вызвать внутреннее искрение в электрическом зажиме и неисправность и/или повреждение компрессора.

3.16 Краткие перерывы в электроснабжении – Могут вызвать силовое обратное вращение на однофазных компрессорах. Когда электроэнергия будет повторно подана, компрессор может продолжить работать в обратном направлении в течении нескольких минут, пока внутренний линейный выключатель не выключит компрессор. После отключения линейного выключателя, когда электропитание будет восстановлено, компрессор начнет работать в правильном направлении. Во время силового обратного вращения, компрессор будет шуметь намного громче нежели в течение нормальной работы. Чтобы предотвратить эту ситуацию, рекомендуется использовать антикороткий цикломер (3 минуты вкл./7 минут выкл.). Это позволит компрессору быть обесточенным, по крайней мере, на 3 минут после каждого прерывания подачи питания.

3.17 Трехфазовое Обратное вращение – спиральные компрессоры сжимают газ только в одном направлении. Это очень важно для трехфазовых компрессоров, так как эти двигатели приработают любое направление в зависимости от направления фазы мощности питания. Обратное вращение вызывает чрезмерный шум, перепад давления всасывания/нагнетания и нагревание линии всасывания (вместо того, чтобы охладиться). При запуске трехфазовых систем должен присутствовать механик по обслуживанию, чтобы проверить и убедиться, что энергия правильно поступает в систему, и что и компрессор и вентиляторы работают в правильном направлении. Чтобы предотвратить перемену вращения трехфазного источника питания, рекомендуется использовать защитное реле.

3.18 Коэффициент Высокого давления – спиральные компрессоры – машины, работающие при фиксированном коэффициенте давления, они эксплуатируются наиболее эффективно при работе как можно ближе к установленному коэффициенту давления. Не превышайте степень давления 6:1 (давление нагнетания к давлению всасывания) на долгое время.

4.0 Надежность – Защита компрессора

4.1 Обращение с Жидким Охладителем: - SANYO рекомендует, чтоб ВСЕ системы использовали такой всасывающий аккумулятор, который мог бы удерживать 60 % заправленного охлаждающего агента системы. Также рекомендуется, чтоб ВСЕ системы использовали картерный нагреватель, чтобы предотвратить перелив охлаждаителя.

SANYO

4.2 Предотвращение Обратного вращения: - спиральные компрессоры разработаны таким образом, чтобы работать только в одном направлении и могут быть повреждены если работают в неправильном направлении в течении определенного времени. Чтобы предотвратить обратное вращение на однофазных компрессорах в течение краткого прерывания электроснабжения, рекомендуется использовать 5 минутный таймер повторного запуска (предохранитель). При запуске трехфазовых систем должен присутствовать механик по обслуживанию, чтобы проверить и убедиться, что энергия правильно поступает в систему, и что и компрессор и вентиляторы работают в правильном направлении. Переключение любых двух проводов в трехфазовых системах полностью изменят фазу источника питания и направление вращения.

5.0 Сборка и Производственный процесс

5.1 Заряд компрессора - Каждый компрессор предоставляется с сухим Азотом, проводящим заряд между 18 psig (0.12Mpa G) и 26 psig (0.18Mpa G) и уплотнен резиновыми пробками. Заглушки должны быть удалены осторожно, чтобы избежать утечки масла, а компрессор должен быть установлен в систему в пределах 15 минут.

5.2 Процесс сварки труб – Во время сварки труб системы с компрессором должна применяться очистка Азотом для того, чтоб предотвратить окисление. Не сгибайте трубы выпуска или всасывания и не вставляйте с усилием трубы в компрессор, так как это может увеличить нагрузку на трубы и возможность возникновения сбоя. См. таблицу ниже относительно рекомендованных материалов и технологического процесса.

5.2.1. Сварочный материал: медный фосфор рекомендуется для медного фитинга всасывания и нагнетания. Серебряный фосфор и другие сварочные серебряные материалы также являются приемлемыми.

5.2.2. Перед сборкой почистите турбину компрессора и систему труб.

5.2.3. Во время сварки рекомендуется использовать сварочную горелку с двойным наконечником;

- a) Примените накали к Области 1, продвигая наконечник вниз и вокруг трубы, чтобы нагреть их равномерно. Она приобретет тусклый оранжевый цвет.
- b) Переместите наконечник в область 2, пока она не достигнет тусклого оранжевого цвета и накалите область равномерно.
- c) Добавьте сварочный материал ко шву, во время кругового вождения наконечника, чтобы сварочный материал равномерно распространился по окружности.
- d) После того, как сварочный материал равномерно распространился, двигайтесь к области 3, чтобы прикрепить сварочный материал ко шву. Время, потраченное на накаливание области 3, должно быть минимальным, чтобы не допустить, чтобы излишек сварочного материала попал в компрессор.

SANYO

5.3 Опорожнение Системы - система должна быть опорожнена с высоких и низких сторон давления и до вакуумного уровня 200 микронов Ртутя, чтобы удалить остаточную влажность.

5.4 Заправка Системы - рекомендуется, чтобы заправка системы осуществлялась методом весовой заправки, при добавлении ликвидного охладителя к нагнетательной стороне конденсатора системы. Заправка газом стороны высокого и низкого давления системы одновременно является также приемлемой. Не превышайте рекомендуемый уровень заправки агрегата и НИКОГДА НЕ заправляйте жидкостью сторону низкого давления.

5.5 Проводные соединения - Спиральные компрессоры SANYO сжимают газ только против часовой стрелки, если смотреть сверху. Начиная с момента, когда однофазный двигатель запустился и продолжил работу в одном направлении, обратное вращение не является главным вопросом. Трехфазные моторы запускаются и работают в любом направлении, в зависимости от углов фазы поставляемой энергии. Требуется осторожность, чтобы во время установки гарантировать, что компрессор работает в надлежащем направлении. Проверка надлежащего вращения осуществляется при наблюдении за давлением всасывания и нагнетания, когда компрессор находится в процессе работы. Уменьшение в давлении при нагнетании и увеличение давления при всасывании указывают на обратное вращение. После нескольких минут работы внутренний линейный выключатель компрессора обесточит компрессор. Чтобы исправить эту ситуацию, отключите электропитание и поменяйте любые два провода питания в агрегате замыкателя. НИКОГДА не переключайте провода непосредственно в компрессоре.

Внутренняя электропроводка компрессора совместима с направлением вращения. В результате, как только правильная фазировка будет определена для определенной системы или установки, соединенные должным образом проводники терминала должны поддерживать надлежащее направление вращения. Когда начнет подаваться электроэнергия, можно использовать фазоиндикатор, чтобы убедиться в правильном вращении. Маркировка для трехфазовых моделей - U, V, W и для однофазовых - C (общий), S (старт) и R (работа). Каждый компрессор маркируется соответствующей последовательностью.

5.6 Крышка коробки и фиксатор - Крышка коробки и фиксатор должны быть установлены до начала эксплуатации компрессора. Чтобы убедиться, что крышка должным образом установлена, проверьте, чтобы убедиться, что свинцовые провода не зажимаются под ней.

6.0 Обслуживание спиральных компрессоров

6.1 Опорожнение Системы - при опорожнении компрессора в области, чрезвычайно важно использовать вакуумный коллектор, по крайней мере, с 2 вакуумными линиями, связанными с системой. Одна линия, связанная со стороной высокого давления, а другая связанная со стороной низкого давления системы. Эта процедура необходима, чтобы убедиться, что система полностью опорожнена. Если в системе остается охладитель, он может создать опасность при отпаривании труб. Когда заменяется компрессор, фильтр-влагоотделитель должен также быть заменен. Выпускание охлаждающего газа в атмосферу считается федеральным нарушением в США, он должен быть утилизирован с помощью специальной системы.

SANYO

6.2 Сварка Компонентов Системы - привилегированный метод замены компрессора заключается в отрезании соединительных труб, используя труборез для насосно-компрессорных труб. Однако отварка также является приемлемой в сочетании с использованием следующих предосторожностей. Проверьте, чтобы убедиться, что весь охладитель был извлечен, используя процедуру, описанную выше в пункте 6.1. Если в системе все еще находится охладитель, он, в сочетании с маслом компрессора, может загореться при контакте с огнем.

6.3 Сварочные Процедуры – Смотрите рисунок ниже для процедуры для технического обслуживания в условиях эксплуатации.

Разъединение:

6.3.1. Разъединить питание и удалить провода из распределительной коробки.

6.3.2. Убедиться, что ВСЕ давление вышло из системы (проверьте высокие и низкие стороны давления).

6.3.3. Медленно и равномерно нагрейте области 2 и 3, пока твердый материал не смягчится, и труба может быть удалена от компрессора.

Повторное соединение:

6.3.4. Рекомендуемый материал для сварки указывается в секции 5.

6.3.5 Почистите трубу и оборудование до блестящего вида.

6.3.6 Вставьте трубу заново в оборудование.

6.3.7 Равномерно нагрейте трубу в Области 1, медленно продвигаясь к области 2, пока она не приобретет тусклого оранжевого цвета, равномерно нанесите сварочный материал на шов.

6.3.8 Нагрейте шов равномерным движением сварочной горелки вокруг шва для равномерного нанесения сварочного материала вокруг окружности.

6.3.9 Медленно переместите сварочную горелку в область 3, чтобы распространить сварочный материал по шву.

6.3.10 Не перегревайте шов. Вишнево-красный цвет указывает на перегрев и может ослабить шов.

SANYO

6.3.11 Система должна быть опорожнена до вакуумного уровня 200 микронов Ртутя, чтобы удалить остаточную влажность.

6.3.12 Рекомендуется, чтобы заправка системы осуществлялась методом весовой заправки, при добавлении ликвидного охладителя к нагнетательной стороне конденсатора системы. Заправка газом стороны высокого и низкого давления системы одновременно является также приемлемой. Не превышайте рекомендуемый уровень заправки агрегата и НИКОГДА НЕ заправляйте жидкостью сторону низкого давления.

6.4 Функциональная проверка Компрессора - следующая методика применяется проверки безошибочности работы компрессора:

6.4.1 Напряжение агрегата должно быть измерено и безошибочность подтверждена.

6.4.2 Затем должна быть выполнена оценка электрической системы. Двигатель должен быть проверен на непрерывность использования и замыкание на землю. Внутреннему предохранителю двигателя нужно дать время, чтобы перезагрузиться, если в обмотке двигателя обнаружена трещина. Должны быть проверены внешние прерыватели и электропроводка.

6.4.3 Должна быть проверена, и зафиксирована как правильная, работа внутреннего и наружного вентилятора/ нагнетателя.

6.4.4 Проверьте уровень заправки, присоединяя измерительные приборы к всасывающим и жидким рабочим клапанам и затем включая компрессор. Скорректируйте рабочее давление в соответствии со спецификациями системного изготовителя для существующих условий, при которых работает агрегат.

6.4.5 На тепловом насосе, проверьте, что реверсивный клапан работает правильно и проверьте, что компрессор работает в рамках, которые указаны в спецификации относительно компрессора. Если возникает значительное отклонение от указанных технических требований (+/-15 % или больше), это указывает на неисправность компрессора.

6.5 Замена Компрессора при Перегорании Двигателя - Если двигатель перегорает,

6.5.1 Опустошите систему, как указано в секции 6.1. и следуйте за процедурами ниже;

6.5.2 Переместите компрессор, как указано в разделе 6.2 и 6.3. и после этого примените методику очистки, которая четко описана в инструкциях системы.

6.5.3 Замените фильтр для жидкости и установите фильтр для всасывания.

6.5.4 Запустите систему и проверяйте давление фильтра для всасывания в пределах 48 часов. Если падение давления является чрезмерным, замените фильтр и для жидкости и для всасывания.

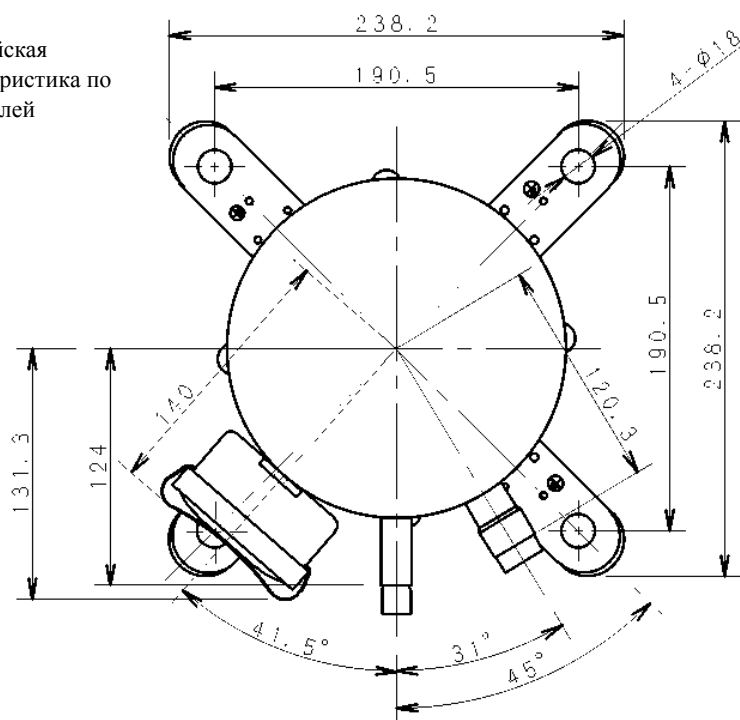
8.0 Размеры/монтажная схема

ПРОСТРАНСТВЕННЫЙ ЧЕРТЕЖ

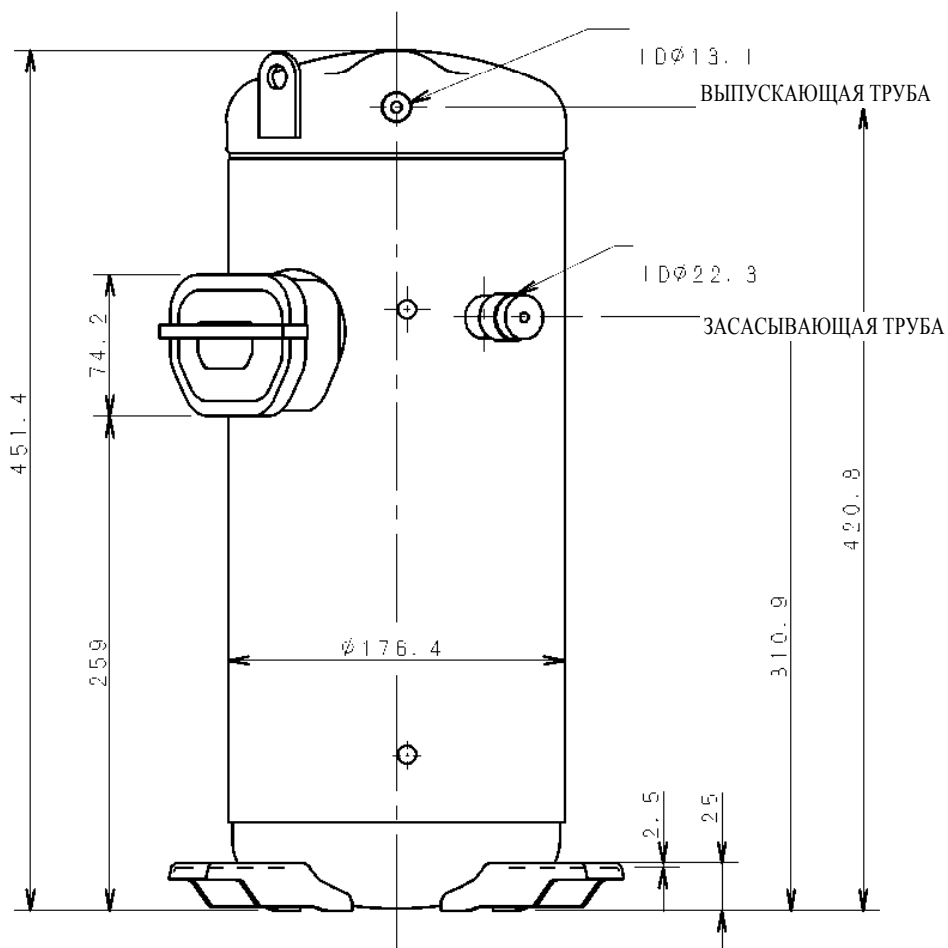
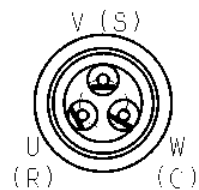
Серия С-SB

2. 6-4. 5 kW

Европейская и Китайская
Техническая характеристика по
энергопитанию моделей



ТЕРМИНАЛ

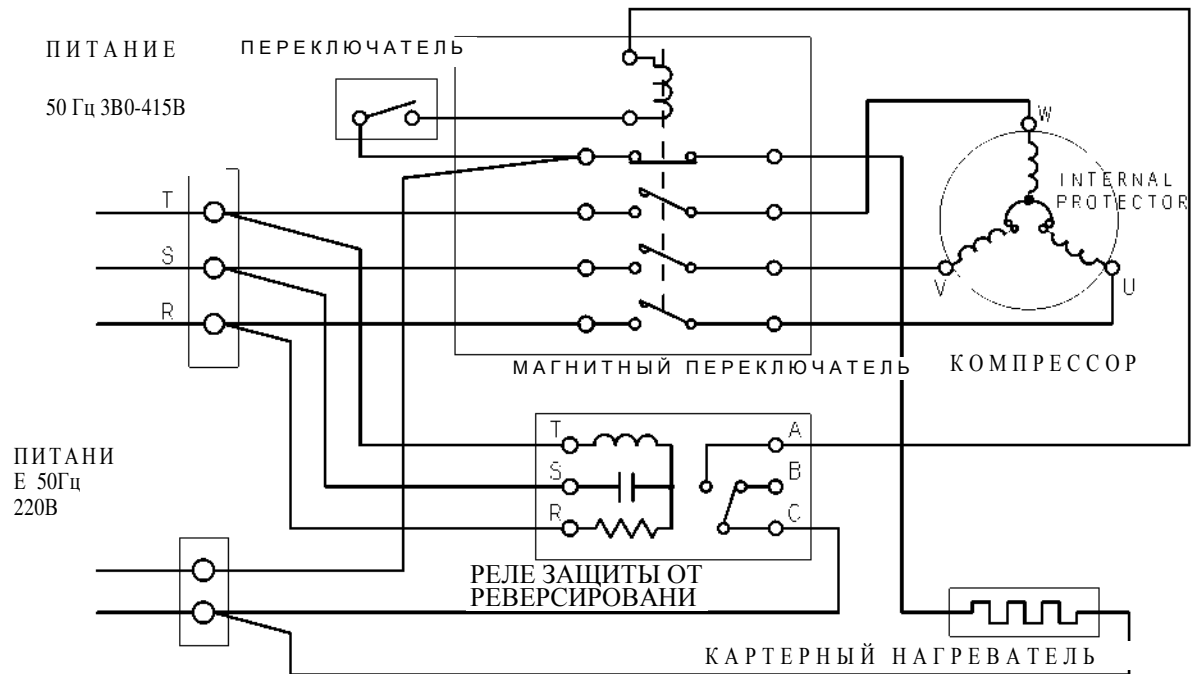


ЧЕРТЕЖ ЭЛЕКТРОПРОВОДКИ И МОНТАЖА

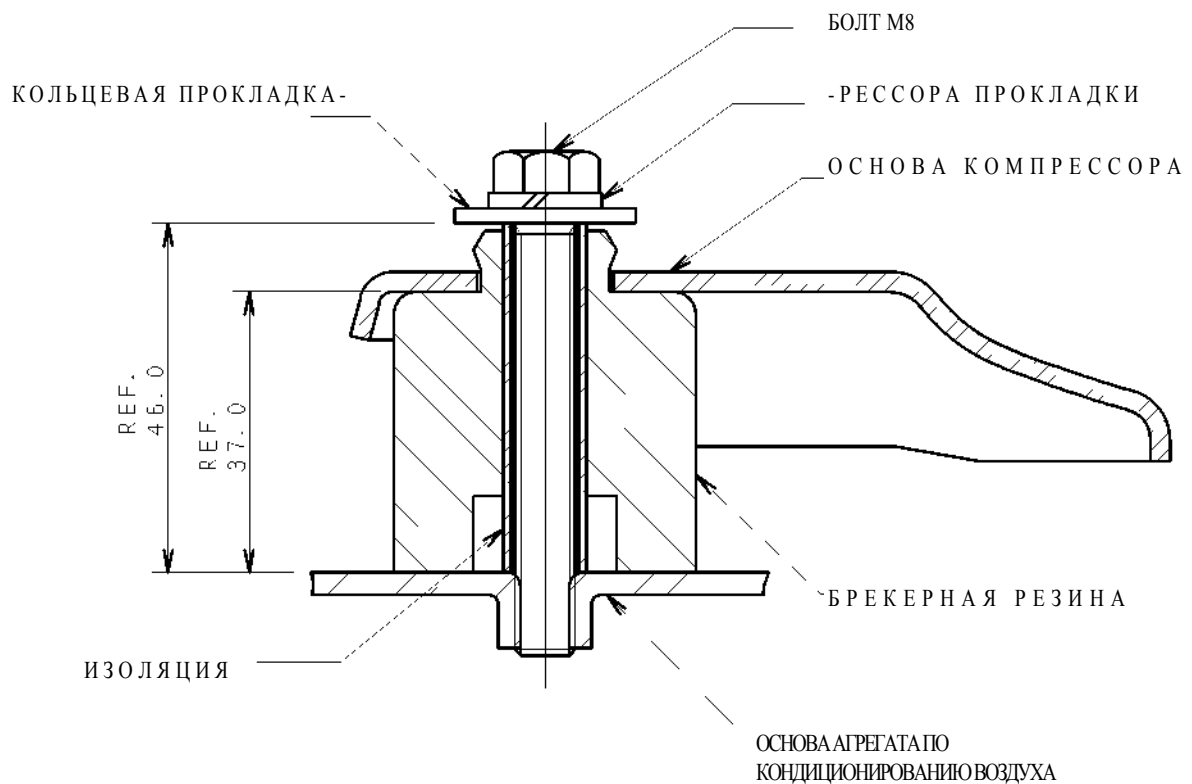
Серия C-SEI

Трехфазный
2.6-4.5 kW

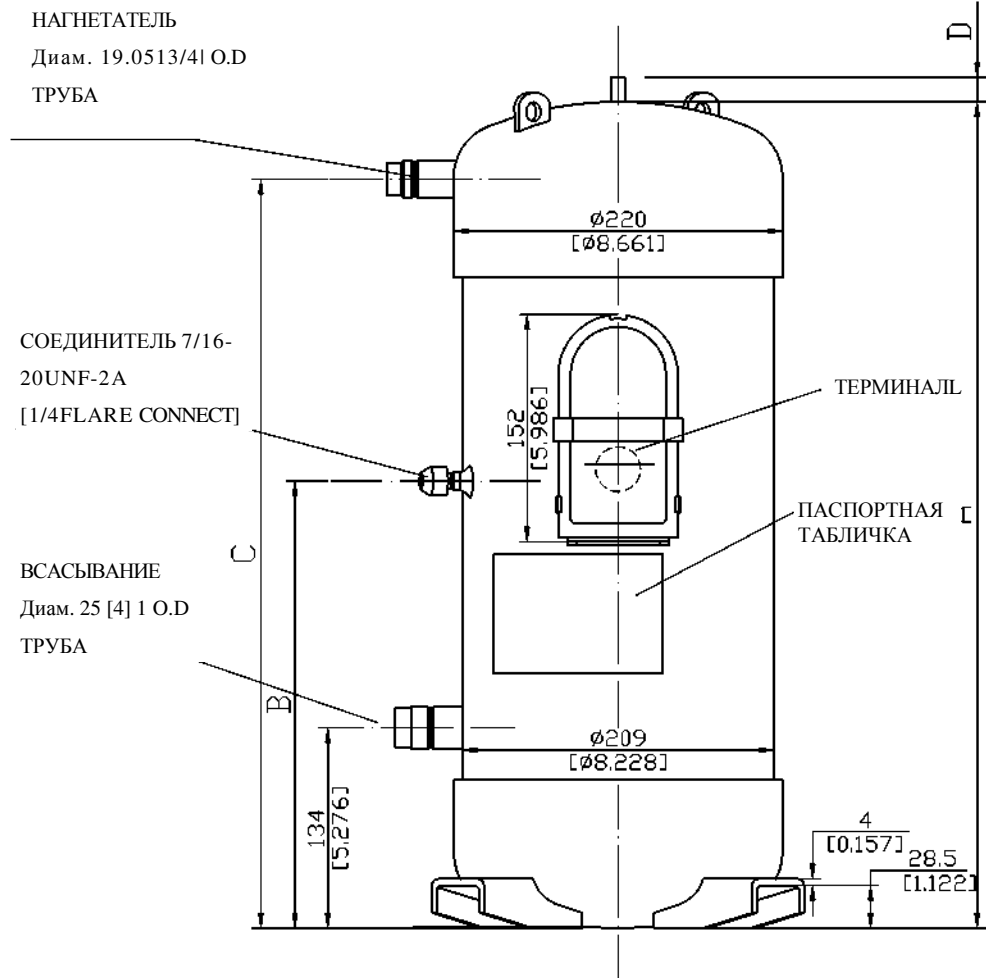
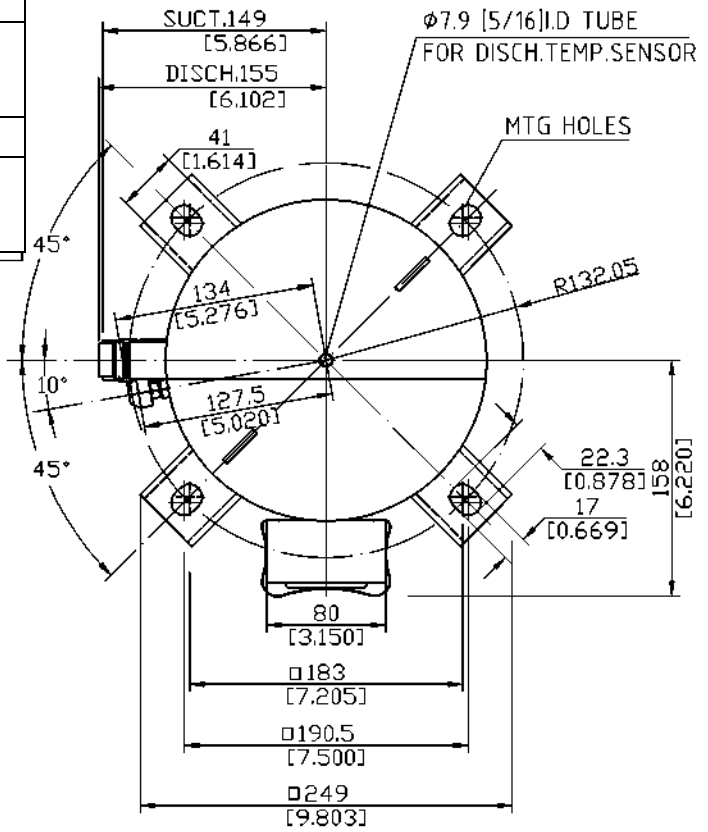
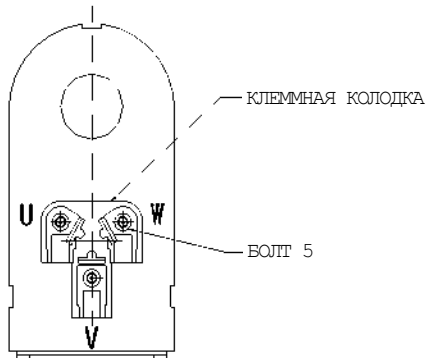
Европейская и Китайская Техническая характеристика по энергопитанию моделей



ЧЕРТЕЖ МОНТАЖА



Код компрессора	A	B	C	D
80928*8*	538	284	486	79
80918*8*	[21,181]	[11,181]	[19,134]	[0,311]
80929*8*				
80920*8*				1 Q 1
80910*8*	553	299	1 501	^3541
80922*8*	[21,772]	JQ1,772	119,724	0,
80912*8*				[0,342]

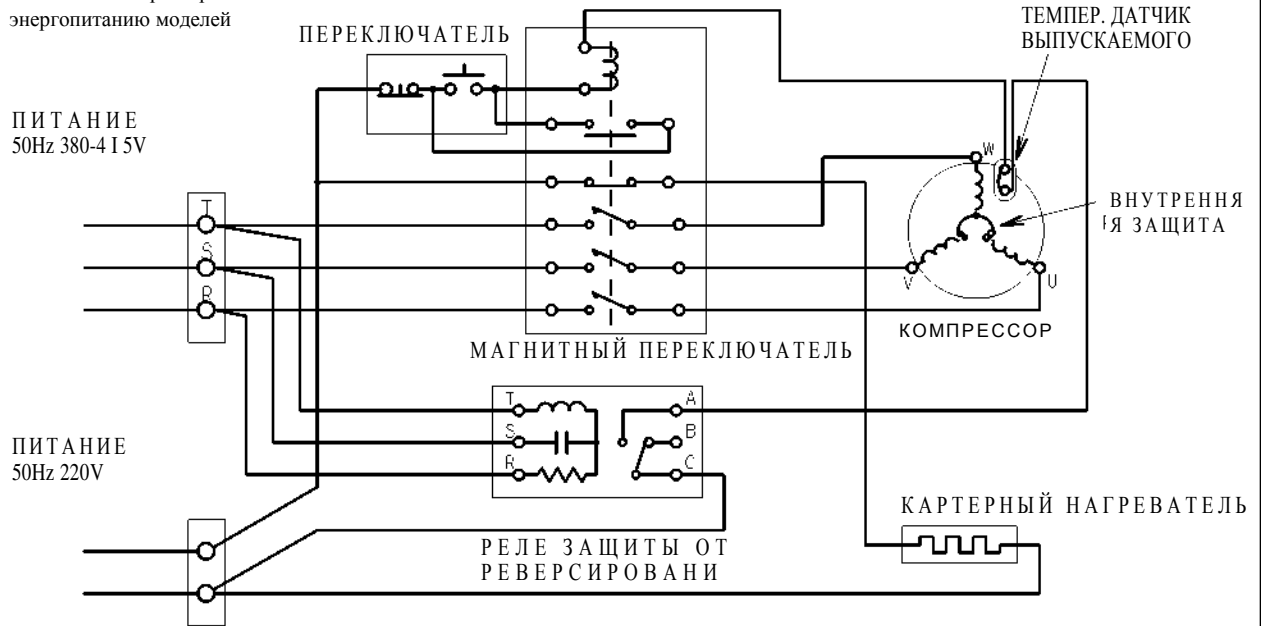


МОНТАЖНАЯ СХЕМА

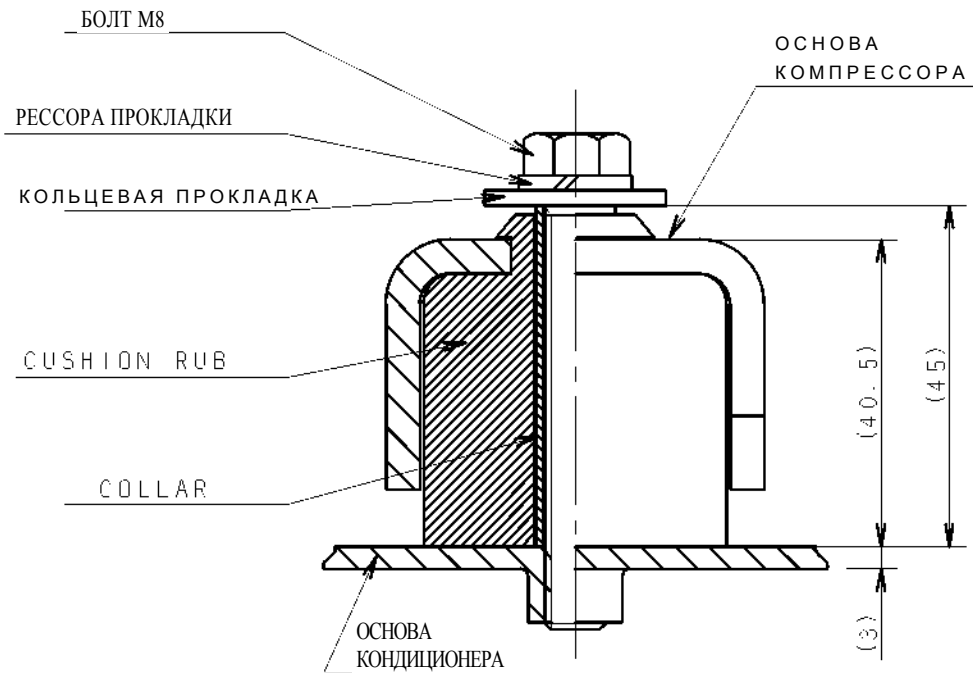
C-3C Series

6.0-7.5 kW

Европейская и Китайская
Техническая характеристика по
энергопитанию моделей

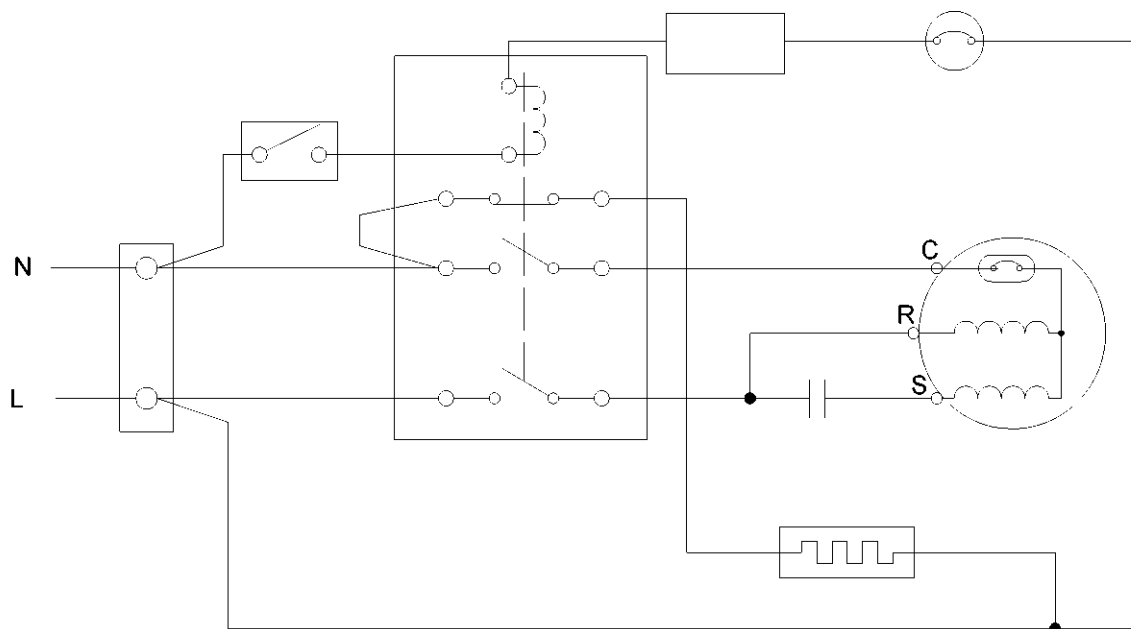


МОНТАЖНЫЙ ЧЕРТЕЖ



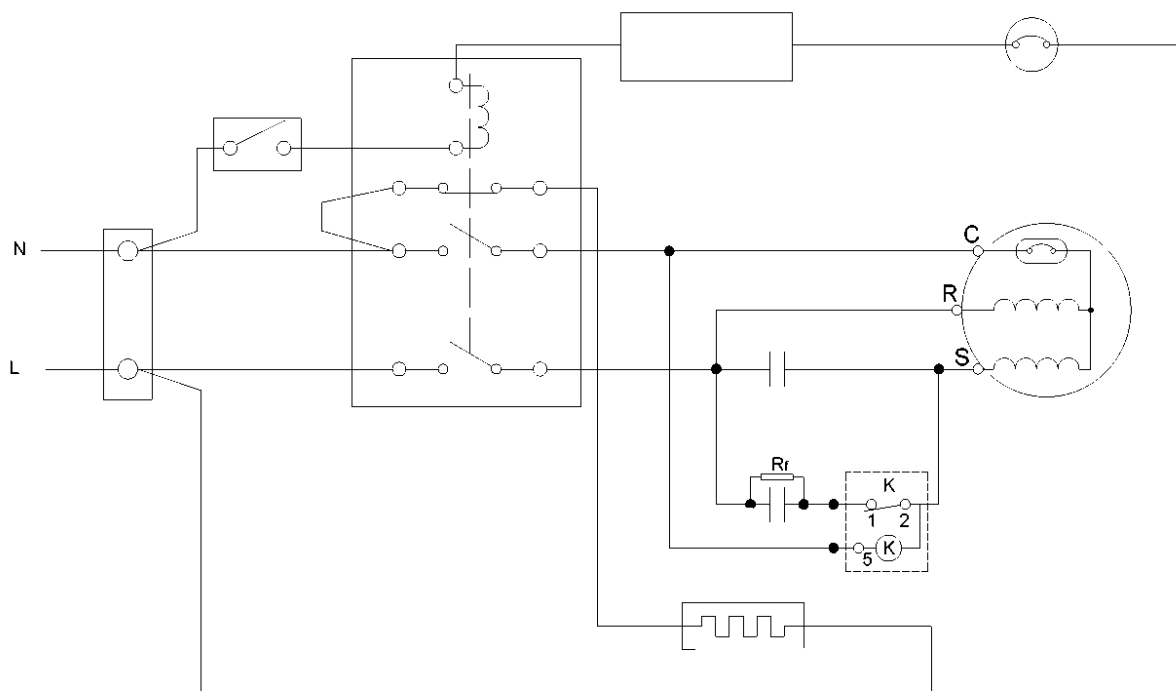
МОНТАЖНАЯ СХЕМА

C-SB SERIES ОДНОФАЗОВАЯ МОДЕЛЬ PRS



МОНТАЖНАЯ СХЕМА

C-SB SERIES ОДНОФАЗОВАЯ МОДЕЛЬ CSR



9. Письмо одобрения

№. :JS02-001-GGSY-07

ПИСЬМО ОДОБРЕНИЯ

ТЕХНИЧЕСКИЕ ХАРАКТЕРИСТИКИ ГЕРМЕТИЧНОГО СПИРАЛЬНОГО КОМПРЕССОРА

КОД	809 953 88
МОДЕЛЬ	C-SBN373H8D

▲					
▲					
▲					
▲					
▲					
Номер	Дата	Стр.	Данные проверки	Подпись компании SANYO	Подпись клиента
Записи проверки					
Пользователь:			Изготовитель: DALIAN SANYO COMPRESSOR CO., LTD.		
Руководитель	Заведующий отделом закупок	Технический менеджер	ОДОБРЕНО	ПРОВЕРЕНО	УТВЕРЖДЕ НО

Секция 1. Основные Технические характеристики

Содержание		Единица измерения	Характеристика
Модель компрессора (Код)		—	C-SBN373H8D (809 953 88)
Тип		—	Герметичный Спиральный компрессор
Приложение		—	Сильное обратное давление
Диапазон температуры испарения		°C (°F)	-15~12 (5~54)
Тип охлаждения		—	природное охлаждение
Источник питания	Фазы	—	3
	Номинальное напряжение	В	380-415/440-460
	номинальная частота	Гц	50/60
Номинальное напряжение		В	342~456/396~506
Вес (Включая масло)		кг (фунт)	40(88.2)
Охладитель		—	R410A
Тип масла		—	FV68S или эквивалент
Заправка масла		мл. (жидкая унция)	1700 (57.5)
Подача		см ³ (дюйм ³)/об.	55.7(3.40)
Двигатель	Тип двигателя	—	Трехфазный асинхронный электродвигатель
	Число стоек	—	2
	электрическая изоляция	Класс	E
	Номинально обращение	min ⁻¹	—
	Заторможенный роторный ампер	A	66
	Стойкость обмотки [at 25°C (77°F)]	Q	U-V 2.433 U-W 2.433 V-W 2.304
Соединительная труба	Труба всасывания (наружный диаметр)	мм (дюйм)	22.2 (0.875)
	Труба нагнетания (наружный диаметр)	мм (дюйм)	12.7 (0.500)
Внешний цвет компрессора		—	Черный цвет

Примечание:

1 Диапазон напряжений применяется при стандартных параметрах.

2 К вашему сведению, характеристики двигателя в таблице имеют среднее значение.

3 (): Все данные с круглыми скобками - исходные значение.

4 Сертификаты:

Сертификат CCC номер 2002020704000230 .

Сертификат VDE номер 40013178 .

5 Истечение срока Спецификации

Истечение срока этой спецификации будет иметь силу только в случае выпуска уведомления с указанием даты истечения срока. В случае усовершенствования или аннулирования этой спецификации, она будет обработана проверочными записями, основанными на соглашении между обеими сторонами.

Секция 2. Гарантия работоспособности

2.1 Рабочие характеристики

Источник питания (ЗРН)	Гц	50	60	Примечание
	В	380	440	
Производительность	ВТ	14 100	17 100	±7 %
	БТЕ	48 109	58 345	ссылка
Входная мощность	ВТ	4 750	5 600	±7 %
Ток	А	8.22	8.30	±7 %

Условия стандартных характеристик

Температура конденсата.	°C (°F)	54.4 (130)
Температура испарения	°C (°F)	7.2 (45)
Температура всасываемого газа	°C (°F)	18.3 (65)
Температура жидкости	°C (°F)	46.1 (115)
температура окружающей среды	°C (°F)	35 (95)

2.2 Уровень звука

Источник питания (ЗРН)	Гц	50	60
	В	380	440
Уровень звукового давления	децибел (А)	59Max.	65Max.

Примечания

1 условия эксплуатации те же, что и в пункте 2.1.

2 расположение MIC - расстояние 1 м. (3.28 фута) от компрессора.

3 Уровень звукового давления - средний уровень давления звукового излучения в четырех направлениях.

2.3 Минимальное напряжение при пуске

Источник питания (ЗРН)	Гц	50	60
Минимальное напряжение при пуске	В	304	352

Условия

Температура Компрессора.	°C (°F)	10~60 (50~140)
Температура Окружающей среды	°C (°F)	10~40 (50~105)
Высокое давление	MPa (G)/psig	3.25 (471)
Низкое давление	MPa (G)/psig	0.9 (130.5)

2.4 Другое

Содержание	Элемент	Спецификация
Расчетное давление	L.P. D	MPa (G)/psig 2.21 (320)
	H. P. D .	MPa (G)/psig 4.15 (602)
Сопrotивление изоляции	М. Ω	100 (без охладителя)
Электрическая прочность диэлектрика	В	2400 (1 секунда)
Остаточная влажность	мг	300

Примечание: 1. Сопrotивление изоляции была измерена с помощью мегомметра DC500V.

Секция 3. Стандартное Вспомогательное оборудование

3.1 Список Вспомогательного оборудования

Имя Частей	Количество	Код частей	номер редакции	Примечания
Крышка коробки	1	A-0101-DSB	0	Установлены на Компрессоре
Зажим Коробки выводов	1	A-0201-DSB	0	Установлены на Компрессоре
Изоляционное уплотняющее кольцо	1	A-0301-DSB	0	Установлены на Компрессоре
Монтажное уплотняющее кольцо	4	M-0101-DSB	0	предоставляются с Компрессором
Монтажная втулка	4	M-0201-DSB	0	предоставляются с Компрессором
Специальные винты и болты	1	B-0101-DSB	0	Установлены на Компрессоре

3.2 Чертежи для ссылки

Наименование Частей	Код Частей	номер редакции
Контурный чертеж Компрессора	D-0101-DSB	0
Номенклатура установочных Частей	M-5101-DSB	0
Размеры Упаковки	D-0201-DSB	0
Паспортная табличка	A-5253-DSB	0
Монтажная схема	E-0910-DSB	0

3.3 Внутренний предохранитель двигателя (в компрессоре)

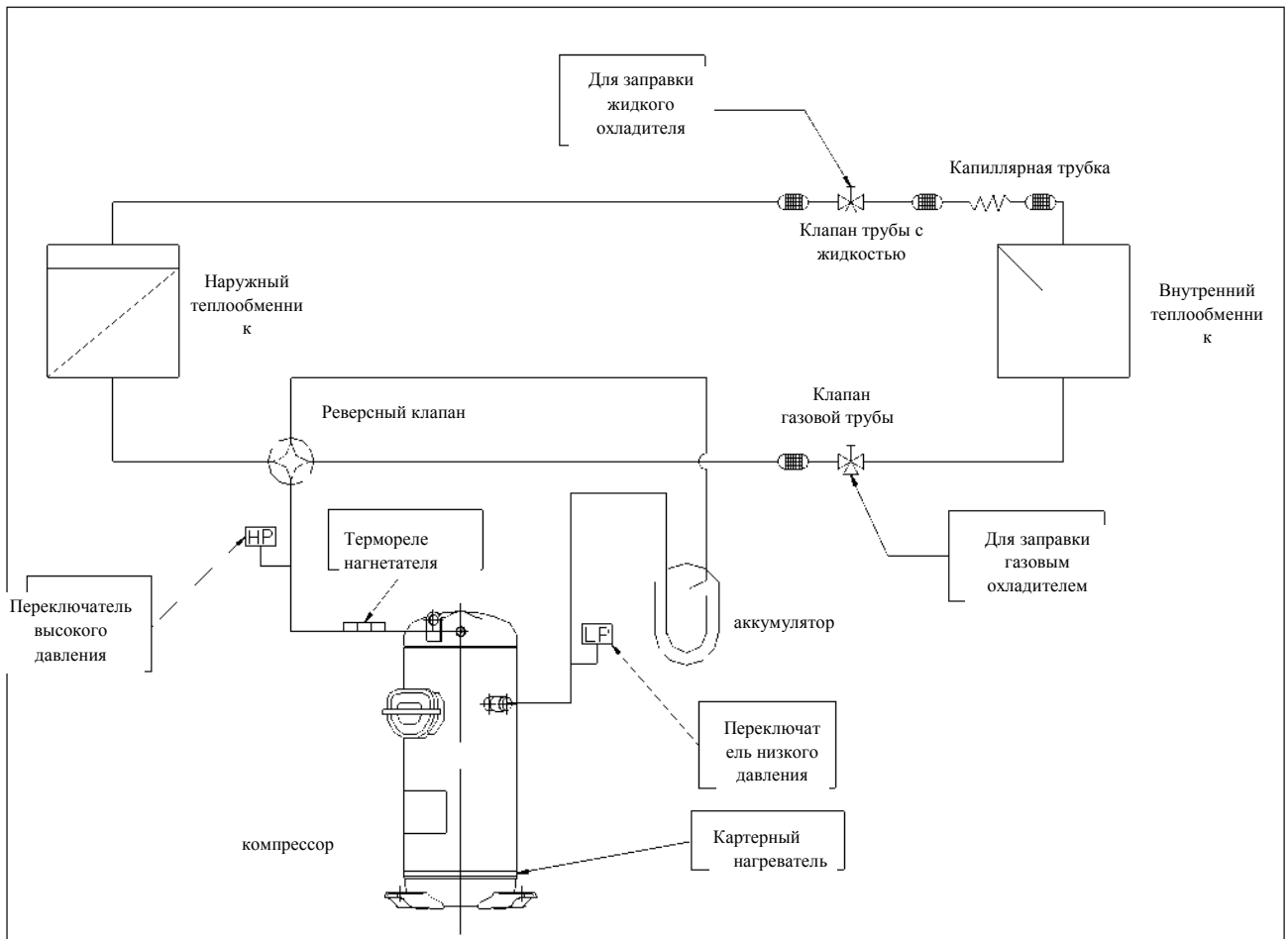
Наименование Частей	Технические характеристики	
Внутренний Предохранитель Двигателя	Температура выключения	130±5 °C
	Температура перезагрузки	70±10 °C
	Ток выключения	46A / 3~10s

Секция 4. Защита Компрессора

4.1 Заданный предохранитель требуется, но не поставляется с компрессором

Предохранитель	Пункты	Технические характеристики
Реле, которое защищает от изменения направления	Особенности	Предохранять компрессор от обратного вращения
	Номинальное напряжение	AC380V
Картерный Нагреватель	Номинальная мощность	35 ватт
Термореле на линии нагнетания	Установка Положения	Расположенный в пределах 100 мм (4 в) от оболочки компрессора
	Температура отключения	130±5 °C (266 ±10 °F)
	Температура перезагрузки	95±11 °C (205 ± 20 °F)
Переключатель Высокого давления	установочные параметры	Настройка автоматического выключения не выше 4.15Мра (G)
Переключатель Низкого давления	установочные параметры	Настройка автоматического выключения не ниже 0.15Мра (G)

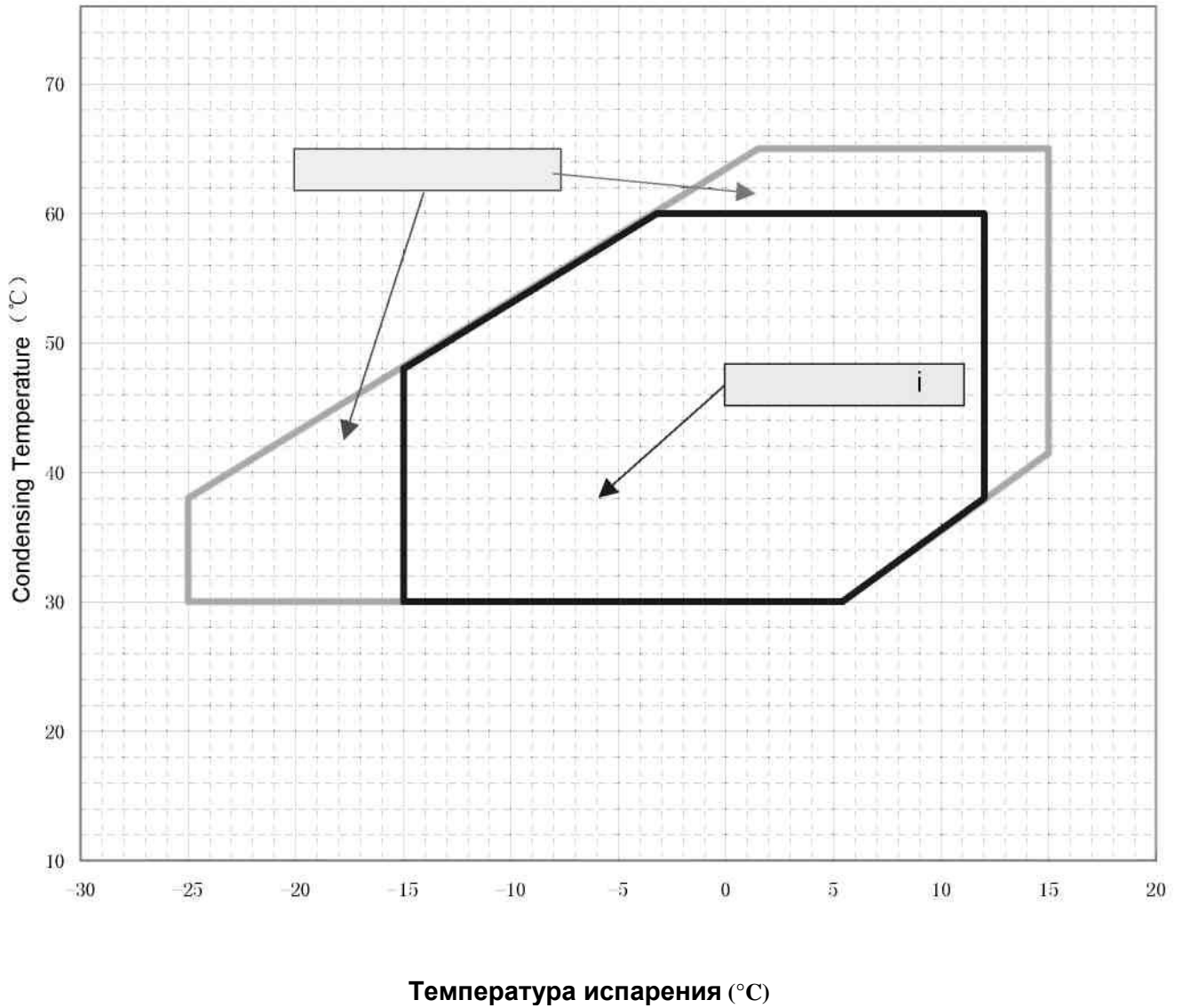
4.2 Положение Предохранителя и Заправка охлаждающим агентом



Секция 5. Рабочий диапазон

Перегрев всасывающего газа: 11.1К.

Охладитель: R410A.



Конденсационная Температура (°C)

Секция 6. Стандарты и Лимиты

Следующие требования относятся к герметичному спиральному компрессору вертикального типа:

Стандарты: Применимы к обычным условиям в Японии JIS B8616 или относительно норм JIS B8616, таким как стандартные характеристики, максимальные условия эксплуатации, самые низкие температурные режимы, и т.д.

Предел: Применимый к транзитному краткому промежутку времени, такому как запуск и начало режима размораживания.

№	Изделие	Стандарт	Лимит	Примечания
1	Охладитель	R410A		
2	Температура испарения	-15~12°C (5~54 °F) 0.38~1.06MPa (G) (55~154psig)	-25~15°C (-13~59 °F) 0.23~1.16MPa (G) (33~168psig)	
3	Температура конденсации	30~60°C (86~140 °F) 1.80~3.75MPa (G) (261	65 °C(149 °F) 4.18MPa (G) (606psig)	
4	Степень сжатия	2 ~ 6	8	
5	Температура Обмотки	115 °C(240 °F) макс.	125°C (257 °F)	
6	Температура верхней обшивки	90 °C(194 °F) макс.		
		Температура испарения + 12 °C(21 °F) мин.		
		Температура окружающей среды + 11 °C(20 °F) мин.		
7	Температура нагнетенного газа.	115 °C(240 °F) макс.	C-SB:130 °C(266°F) макс.	
			C-SC:135 °C(275°F) макс.	
8	Температура всасываемого газа.	Перегрев: 5 K (10 °F) мин.	Нет чрезмерного шума	Она должна отвечать требованиям пункта 5, 6, 7 и 14 в пределах 30 см. от всасывающего оборудования
9	Рабочее напряжение	В пределах ±10 % номинального напряжения		Напряжение в зажимах компрессора.
10	Напряжение при пуске	Трехфазовые Модели: минимум 85 % номинального напряжения.		Напряжение в зажимах компрессора.
		Однофазные Модели: минимум 90 % номинального напряжения.		
11	Период работы и остановки	Период рабочего состояния: Пока уровень масла не вернется к центра нижнего давления Период нерабочего состояния: Пока не будет получен баланс высокого и низкого давления		По крайней мере для 7 минут-оп/3 минуты - прочь рекомендуемо.
12	Заправка Охладителя	масло/охладитель (вес).> 0.35		Плотность масла: 0.94
14	Минимальный Уровень масла	C-SB: Центр нижнего давления C-SB: Низ давления		
		C-SC: Не меньше 70 % первой заправки масла		
15	Аномальный Прирост/ Понижение давления	Прирост давления: 4.15MPa (G) (602psig) макс.		Переключатель высокого давления
		Падение давления: 0.15MPa (G) (22psig) мин.		Переключатель низкого давления
16	Уровень Влажности в установке	200ppm макс.		
17	Уровень Неконденсируемых Газов в системе	1 % остаточных макс. 1 % кислорода макс.		Спустя 24 часа после вакуума: 1.01kPa макс.
18	Наклон	5 ° градусов макс.		

Эксплуатация с несоблюдением вышеупомянутых пределов должна быть одобрена компанией Dalian SANYO Compressor Co., Ltd.
(G): манометрическое давление

Примечания

- 1 Оборудование должно быть установлено в пределах 15 минут после изъятия резиновых пробок.
- 2 Не используйте компрессор, чтобы сжимать воздух.
- 3 Не подавайте питание на компрессор, когда он находится в вакуумном состоянии.
- 4 Жидкий охладитель должен быть заправлен трубку для жидкости между конденсором и приёмником. Не заряжайте жидкий охладитель в компрессорную трубу для всасывания или нагнетания.
- 5 Не переворачивайте компрессор при транспортировке.
- 6 Не удаляйте краску.
- 7 Картерный нагреватель требуется, когда температура масляного поддона опускается слишком низко, чтобы соответствовать требованию пункта 6 на стр. 7.
- 8 Колебания напряжения между зажимами компрессора, во время режим работы, должны находиться в пределах 2 % от номинального напряжения.
- 9 Не эксплуатируйте компрессор в обратном вращательном направлении.
- 10 Для всех приложений рекомендуются сетчатые фильтры на всасывающей линии.

Секция 7. Выбор Электрического Провода

Спад напряжения может произойти сбор с большой текущей тягой во время запуска компрессора. Мы рекомендуем выбрать диаметр проводов из таблицы ниже.

6.1 Тип Изделия

6.1.1 Оконный и Коммерческий Типа Изделия

6.1.2 Раздельный тип (Отдельный Тип)

6.2 Таблица Размеров Электрических Проводов

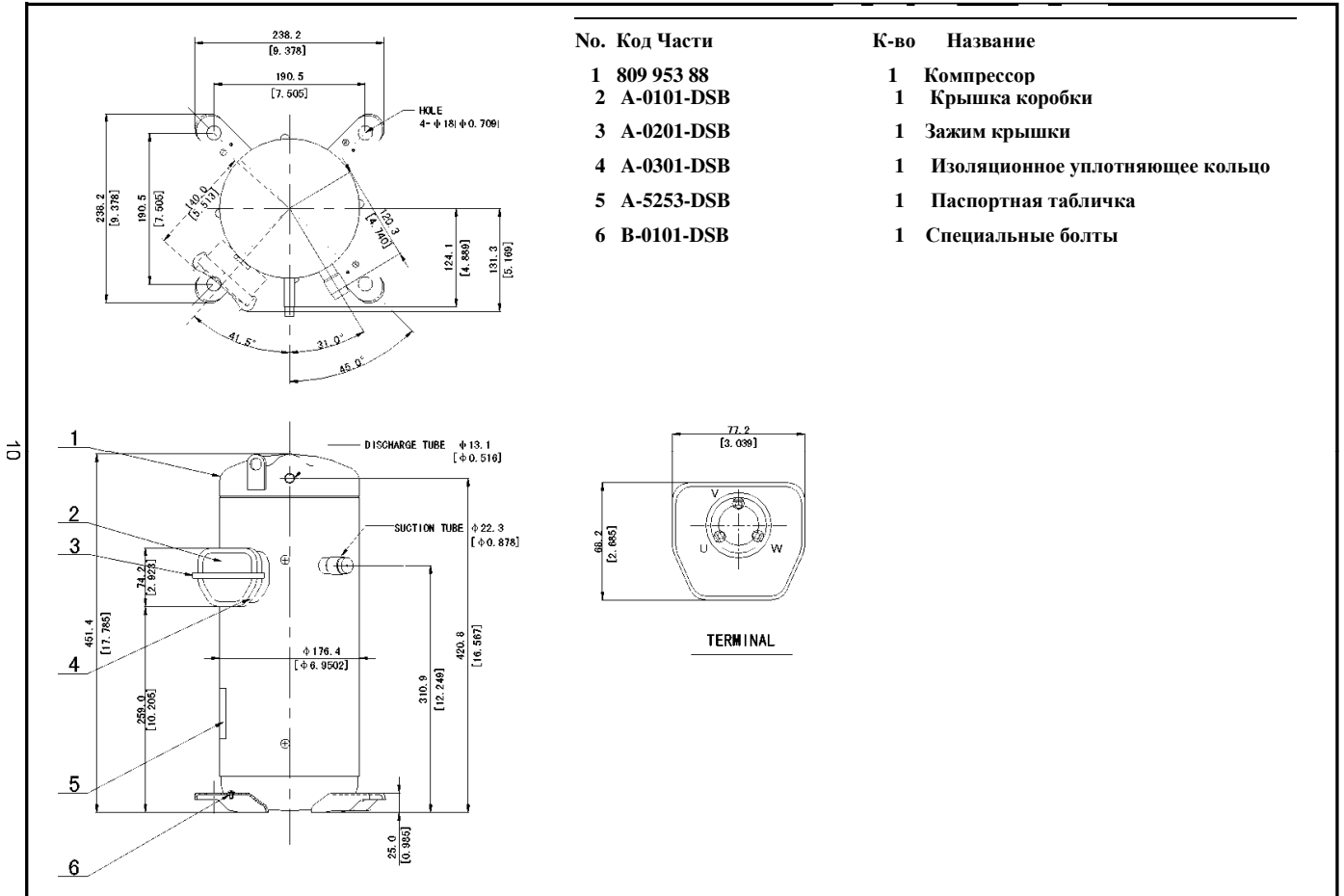
Пусковой ток (A)	Размер электрического провода (mm ²)						
	Отметка (T) или Отметка (D + (D (теплостойкость: 60 °C (140 °F) мин.)						Отметка © (теплостойкость: 120 °C (248 °F) мин.)
	5 м. max.	10 м. max.	15 м. max.	20 м. max.	30 м. max.	50 м. max.	1 м. max.
20max.	2.0	2.0	2.0	3.5	5.5	8.0	2.0
30max.	t	t	3.5	5.5	t	14.0	t
40max.	t	3.5	5.5	t	8.0	t	t
50max.	t	t	t	8.0	14.0	22.0	t
60max.	t	5.5	t	t	t	t	t
70max.	3.5	t	8.0	14.0	t	t	3.5
80max.	t	t	t	t	22.0	30.0	t
90max.	t	t	14.0	t	t	t	t
100max.	t	8.0	t	t	t	38.0	t
110max.	t	t	t	t	t	t	t
120max.	5.5	t	t	22.0	30.0	t	t
140max.	t	14.0	t	t	t	50.0	5.5
160max.	t	t	22.0	t	t	t	t
180max.	t	t	t	t	38.0	60.0	8.0
200max.	8.0	t	t	30.0	t	t	t
220max.	t	t	t	t	50.0	80.0	t
240max.	t	t	t	t	t	t	14.0

6.3 Предостережение относительно заземления

Внутренний моторный предохранитель не предохраняет компрессор от всех возможных условий. Пожалуйста, при установке убедитесь, что система использует заземление.

**Код Части
D-0101-DSB**

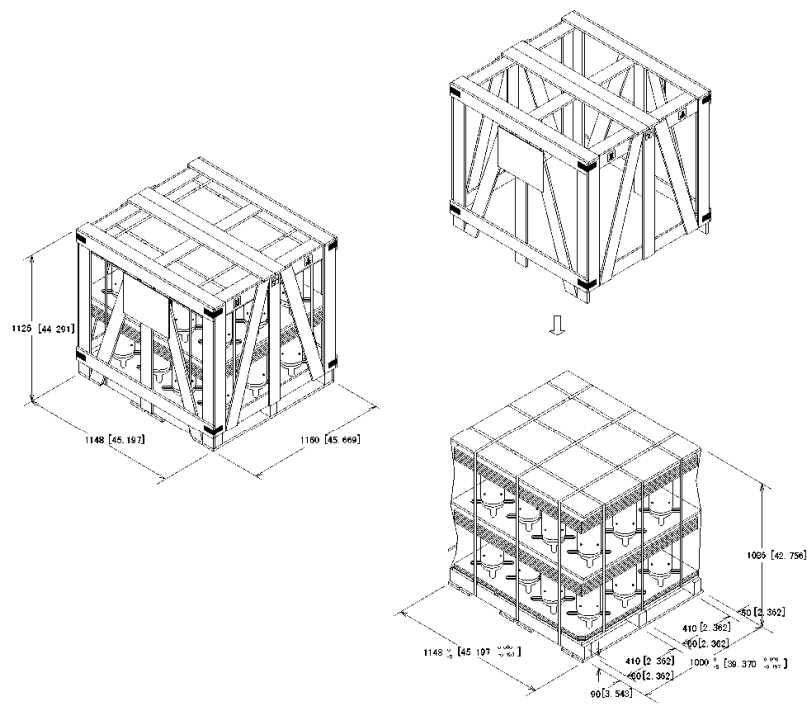
**Наименование
Контурный чертеж компрессора**



Части
D-0201-DSB

Наименование
Размеры упаковки

12



SANYO

10. Информация относительно Отгрузки и Упаковки

Спиральные компрессоры SANYO могут быть заказаны в индивидуальной или групповой упаковке. Вес и размеры упаковки указаны в таблице ниже.

Модель	Количество	Длина	Ширина	Высота	Полный вес
C-SB Все	24	45.2"	42.5"	44.3"	2315 фунтов.
C-CS Все	9	45.2"	40.6"	29.9"	1466 фунтов.
C-SB Все	1	13.5"	14.5"	22.0"	96 фунтов.
C-CS Все	1	16"	22"	27.5"	163 фунта.

Компрессоры заправляются на заводе Азотом и маслом и запечатываются резиновыми пробками. В комплект к каждому компрессору входит крышка коробки компрессора, зажим крышки коробки и изоляционное уплотняющее кольцо. Также в каждую погрузку включены изолирующие уплотняющие кольца и монтажные втулки.

Групповая упаковка наиболее подходит для больших объемов, поскольку все компрессоры будут с похожими модельными номерами.

Индивидуальная упаковка удобна для Розничного Рынка и малых объемов, поскольку модели могут удобно перемешаться.

Размеры и вес могут быть изменены.

SANYO

11. Контактная Информация

Dalian SANYO Compressor Co., Ltd.
No.78 Donghai Road, Ganjingzi District
Dalian City, P.R. China 116033

Телефон: +86-411-8658-0966
Факс: +86-411-8658-6556
Веб-сайт: www.sanyocomp.com

Менеджер по продажам: господин Морис Гао (Gao Wenhui)
E-mail: info@sanyocomp.com

SANYO

Dalian SANYO Compressor Co., Ltd.

No.8 SongLan Street

Economic and Technical Development Zone

Dalian City, China P.C.: 116600

Телефон: 86.411.8658.0966

Факс: 86.411.8660.2966

Веб-сайт: www.sanyocomp.com

E-mail: info@sanyocomp.com

2007.07